

AQUAPROF

SISTEMAS DE REUTILIZACIÓN DEL AGUA DE LLUVIA



Sistema completo y premontado para utilizar el agua de lluvia en viviendas mono y bifamiliares.

Está formado por una cubierta de protección de polipropileno expandido, centralita electrónica para el funcionamiento automático, válvula automática de tres vías, electrobomba Euroinox 30/50 o Euroinox 40/50.

Suministrado de serie con soporte de fijación a la pared, sensor de nivel de agua con 20 m de cable (Aquaprof Basic), o sonda de nivel de 20 m de cable (versión Aquaprof Top).

Grado de protección IP42.

Temperatura ambiente
mín. +5°C - máx. +40°C

Caudal máximo 80 l/min.

Altura de elevación máxima

42,2 m. (Aquaprof 30/50)

57,7 m. (Aquaprof 40/50)

Rango temperatura líquido

de +5°C a +35°C.

Presión máxima del sistema 6 bar (600 KpA).

Presión máxima de red 4 bar (400 KpA).

Altura máx. del punto de utilización más alto
15 m.

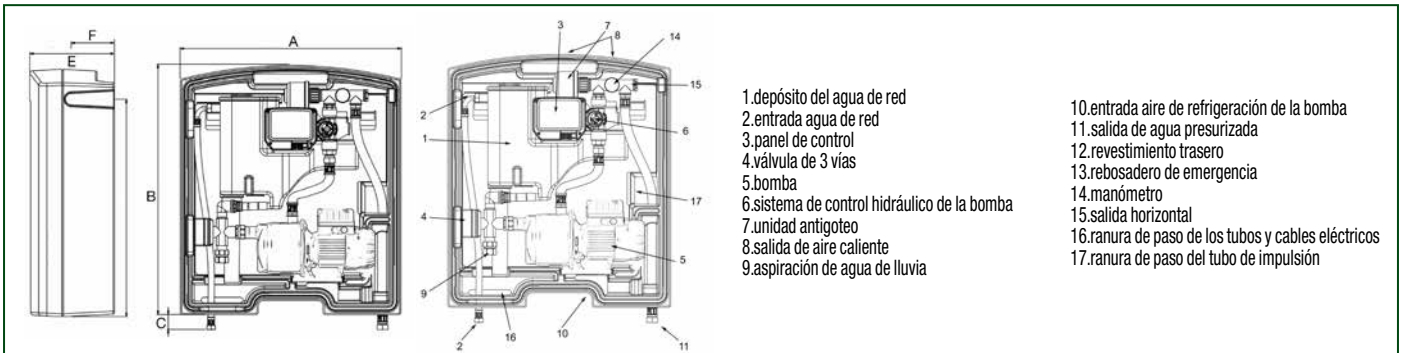
Diámetro del tubo de agua de red ¾".

Diámetro tubos de impulsión y aspiración 1".

Diámetro del rebosadero DN50.



MODELO	CÓDIGO	DATOS ELÉCTRICOS					DATOS HIDRÁULICOS									
		ALIMENTACIÓN 50 Hz	P2 NOMINAL		In A	CONDENSADOR		m³/h l/min	H (m)							
			kW	HP		µF	Vc		0	0,6	1,2	1,8	2,4	3,0	3,6	4,2
AQUAPROF BASIC 30/50	503150200	1x220-240 V ~	0,55	0,75	3,9	12,5	450	42,2	40,2	38,2	36,2	33,8	30	24,8	19,5	14
AQUAPROF BASIC 40/50	503150210	1x220-240 V ~	0,75	1	5,3	20	450	57,7	55,3	52,8	50,1	47,1	42,7	35,8	28	19,2
AQUAPROF TOP 30/50	503150300	1x220-240 V ~	0,55	0,75	3,9	12,5	450	42,2	40,2	38,2	36,2	33,8	30	24,8	19,5	14
AQUAPROF TOP 40/50	503150310	1x220-240 V ~	0,75	1	5,3	20	450	57,7	55,3	52,8	50,1	47,1	42,7	35,8	28	19,2



MODELO	A	B	C	D	E	F	DNA GAS	DNM GAS	PESO KG	CANT. x PALÉ
AQUAPROF BASIC 30/50	750	850	50,5	747	290	148	1"	1"	28	3
AQUAPROF BASIC 40/50	750	850	50,5	747	290	148	1"	1"	32	3
AQUAPROF TOP 30/50	750	850	50,5	747	290	148	1"	1"	28	3
AQUAPROF TOP 40/50	750	850	50,5	747	290	148	1"	1"	32	3

PANEL DE CONTROL



AQUAPROF BASIC



AQUAPROF TOP