

E.SYLINE - E.SYBOX

SISTEMA ELECTRÓNICO DE PRESURIZACIÓN



product design award

2013



e.sybox

E.SYBOX es el sistema integrado de DAB para la presurización hidráulica en instalaciones domésticas y residenciales.

E.SYBOX no necesita ningún elemento adicional para su instalación. Se compone de una bomba multicelular autoaspirante, **variador de velocidad inverter**, sensores de presión y flujo, display LCD de alta resolución y un **vaso de expansión** integrado de 2 litros.

Se puede instalar tanto horizontal como verticalmente, e incluso en espacios con poca ventilación. El motor refrigerado por agua, la carcasa protectora de ABS fono-absorbente, los pies antivibraciones y la electrónica lo convierten en un producto extremadamente **silencioso (43 dB)** y compacto.

El dispositivo **wireless** facilita la creación de grupos de presurización sin cables (hasta 4 bombas) y la conexión con otros dispositivos DAB (como el e.sylink).

Protecciones incorporadas: formación de hielo, marcha en seco, anti-cycling, amperimétrica, sobretensión, tensión de alimentación anómala, etc.

Grado de protección IP X4

Clase de aislamiento F

Líquido bombeado limpio, sin sustancias sólidas ni abrasivas, no viscoso, no agresivo, no cristalizado, químicamente neutro.

Máxima temperatura del líquido +40°C

Máxima temperatura ambiente +50°C

Máxima profundidad de aspiración 8 metros.

Presión máxima de trabajo

8 bar (800 kPa).

D CONNECT PÁG. 12

MODELO	CÓDIGO	Nº TURBINAS	DATOS ELÉCTRICOS				DATOS HIDRÁULICOS													
			ALIMENT. 50 Hz	P1 MÁX		I MÁX A	m³/h	0	0,6	1,2	1,8	2,4	3,0	3,6	4,2	4,8	5,4	6	6,6	7,2
				kW	HP															
E.SYBOX	60147200	5	1x220-240 V~	1,55	2,1	10	H (m)	65	63,5	61,5	59,5	57	53	48	41,5	35	27,5	19	10	2

APLICACIONES



e.sybox

Casas y pequeños edificios de hasta 6 plantas y un máximo de 9 apartamentos.



2 e.sybox + e.sytwin

Pequeños y grandes edificios de hasta 9 plantas y un máximo de 17 apartamentos.

CERTIFICADOS



APTO PARA BOMBLEAR AGUA DE:



POZOS DE HASTA 8 M DE PROFUNDIDAD



DEPÓSITOS RECOGIDA AGUA DE LLUVIA



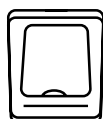
DEPÓSITOS



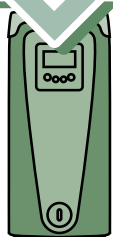
AGUA DE RED * donde esté permitido

160€

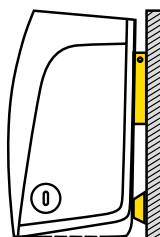
AHORRO ANUAL*
EN LA FACTURA ELÉCTRICA



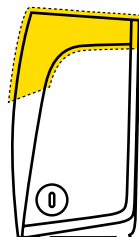
▶ **HORIZONTAL**



▶ **VERTICAL**



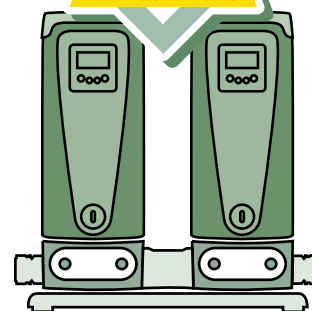
▶ **EN PARED**
con e.sywall



▶ **EN EXTERIOR**
con e.sycap

650€

AHORRO ANUAL*
EN LA FACTURA ELÉCTRICA



*Comparado con un sistema tradicional en condiciones de uso medio, puede variar en función del precio de la energía.

NIVEL SONORO**
43
db(A)



**nivel sonoro medido a 1 metro de distancia en campo libre

KIT 2 E.SYBOX

MODELO	CÓDIGO
KIT 2 E.SYBOX + E.SYWIN ***	60170272

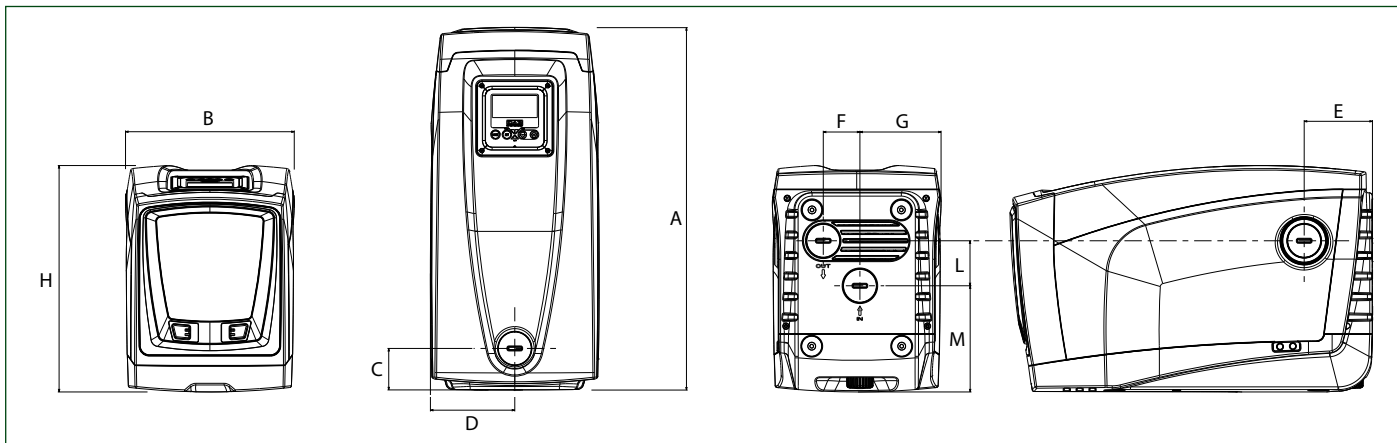
*** Se suministra desmontado

descubre
e.syline
<https://esyline.dabpumps.com/es>

DAB
WATER • TECHNOLOGY

E.SYLINE - E.SYBOX

SISTEMA ELECTRÓNICO DE PRESURIZACIÓN



MODELO	A	B	C	D	E	F	G	I Ø	H	L	M	DNA	DNM	DIMENSIONES EMBALAJE			PESO Kg	CANT. x PALÉ
														L/A	L/B	H		
E.SYBOX	564	263	65	131,5	106	57	126,2	9	362	70	165,2	1"	1"	685	360	490	27	6

ACCESORIOS

	MODELO	CÓDIGO
	E.SYWALL Kit completo de soporte, tornillería y dos accesorios para la absorción de las vibraciones.	60161442
	KIT RACORES 3PZ MF 1" - LATÓN Kit completo de 2 racores de 3 piezas para facilitar la conexión de las tuberías tanto a la aspiración como a la impulsión del E.SYBOX o E.SYBOX MINI 3.	SP00000630

KIT OUTDOOR	MODELO	CÓDIGO
	E.SYCOVER + E.SYGRID KIT OUTDOOR E.SYBOX compuesto por e.sycover + e.sygrid que permite la instalación del E.SYBOX en el exterior, protegiéndolo de la lluvia y de cuerpos extraños.	60185697



e.sygrid

REJILLA ANTI-INSECTOS

Apto tanto para instalación vertical como horizontal



E.SYCOVER

INSTALACIÓN EN EL EXTERIOR

Apto solo para instalación vertical.

E.SYLINE - E.SYBOX

SISTEMA ELECTRÓNICO DE PRESURIZACIÓN

BOMBAS AUTOASPIRANTES Y CENTRIFUGAS MULTICELULARES

	MODELO	CÓDIGO
 <p>WRAS APPROVED PRODUCT</p> <p>293L x 318P x 180H</p> 	<h2>e.sydock</h2> <p>4 posibilidades de configuración hidráulica, instalación rápida, ágil y flexible</p>	60147247
 <p>WRAS APPROVED PRODUCT</p> <p>752L x 358P x 230H</p> 	<h2>E.SYTWIN</h2> <p>Es la evolución del e.sydock, con los mismos beneficios y características, para la creación de grupos de dos bombas. Grandes prestaciones gracias a la posibilidad de funcionamiento simultáneo, con unas dimensiones un 50% menores respecto a cualquier otro sistema tradicional.</p>	60160491
	<h3>KIT RACORES E.SYTWIN</h3> <p>Kit de racores para colectores de aspiración e impulsión con forma de 'T' de 2" para conectar dos e.sytwin y crear grupos de hasta 4 bombas. Cada colector (aspiración e impulsión) compuesto por:</p> <ul style="list-style-type: none"> - 2 tuercas de 1"¼ - 2 reducciones de 1"¼ hembra - 2" macho - 3 racores de 3 piezas de 2" - 1 racor 'T' de 2" hembra 	60184281



RACORES DE IMPULSIÓN Y ASPIRACIÓN DE 1" ¼



293L x 345P x 679H



752L x 358P x 730H



E.SYLINE - E.SYBOX

SISTEMA ELECTRÓNICO DE PRESURIZACIÓN

	MODELO	CÓDIGO
	<p>E.SYTANK</p> <p>Depósito estudiado para su utilización con e.sybox. Incluye:</p> <ul style="list-style-type: none"> - e.sydock (versión especial) para conexión rápida. - tubo de aspiración con válvula de pie. - válvula de llenado de la red hidráulica con flotador. - rebosadero - racor de impulsión - predispuesto para su fijación al suelo - compuerta de inspección <p>Capacidad 500 L con posibilidad de ampliación.</p>	60161819
	<p>DEPÓSITO AUXILIAR E.SYTANK</p> <p>El DEPÓSITO AUXILIAR se suministra sin ningún accesorio y sin el E.SYDOCK. El tanque tiene un diseño modular para acoplarse fácilmente con otras unidades E.SYTANK, haciendo que podamos ampliar el sistema hasta la capacidad necesaria. Se puede conectar por tres lados (laterales y parte trasera) con el KIT ACOPLAMIENTO DEPÓSITO E.SYTANK</p>	60166063
	<p>KIT ACOPLAMIENTO DEPÓSITO E.SYTANK</p> <p>El KIT DE ACOPLAMIENTO está compuesto por un manguito de PVC con junta (D. 160 mm x L=150), dos tubos de alineación de PVC (D. 50 mm x L=60) y una tuerca de conexión para la opción 2-bomba. Posibilita la conexión entre depósitos E.SYTANK o entre el E.SYTANK y el DEPÓSITO AUXILIAR E.SYTANK</p>	60166008
	<p>KIT IMPULSIÓN AUXILIAR E.SYTANK</p> <p>Compuesto por un tubo de PP de 1". Permite disponer de una impulsión auxiliar para sistemas con un solo depósito o, junto con el KIT DE ACOPLAMIENTO, permite conectar más sistemas E.SYTANK y E.SYBOX juntos, o realizar grupos de presión con varios depósitos y varias bombas.</p>	60162079

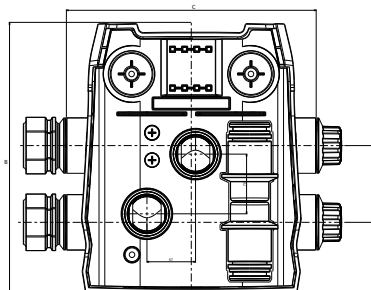
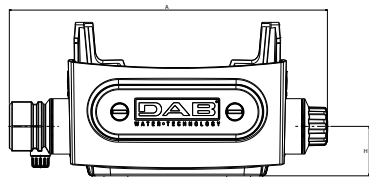
	MODELO	CÓDIGO
	<p>E.SYLINK</p> <p>KIT E.SYLINK *</p> <p>Accesorio dotado de interfaz wireless 802.15.4, que permite conectar al E.SYBOX 4 entradas digitales (presostato, flotador, etc), controlar 2 relés de salida (alarmas, estado, etc) y tener la posibilidad de conectar un sensor de presión auxiliar.</p> <p>Kit completo de cuadro eléctrico y alimentación</p>	60164735

* SIN CABLEAR

E.SYLINE - E.SYBOX

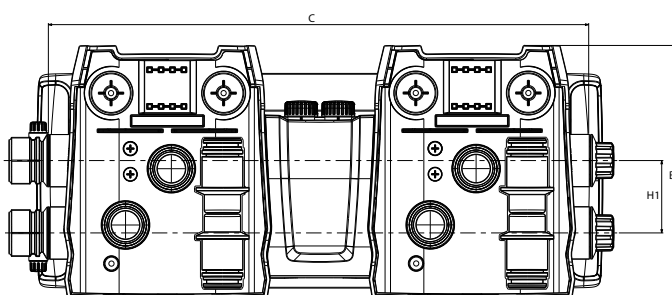
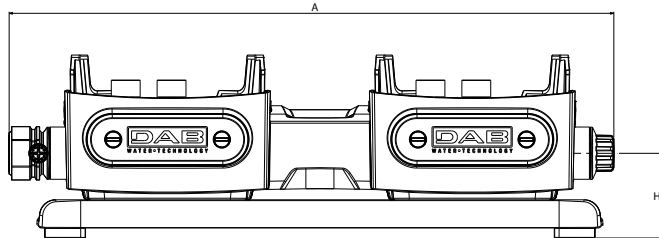
SISTEMA ELECTRÓNICO DE PRESURIZACIÓN

E.SYDOCK



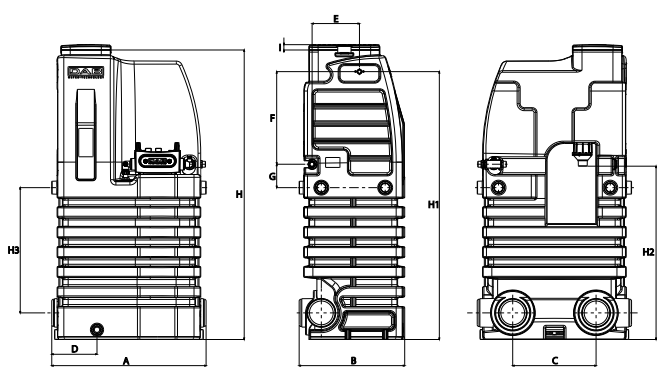
MODELO	A	B	C	H	H1	DNA	DNM	DIMENSIONES EMBALAJE			PESO Kg	CANT. x PALÉ
								L/A	L/B	H		
E.SYDOCK	373	318,5	293	58	90	1" 1/4	1" 1/4	346	295	230	4	32

E.SYTWIN

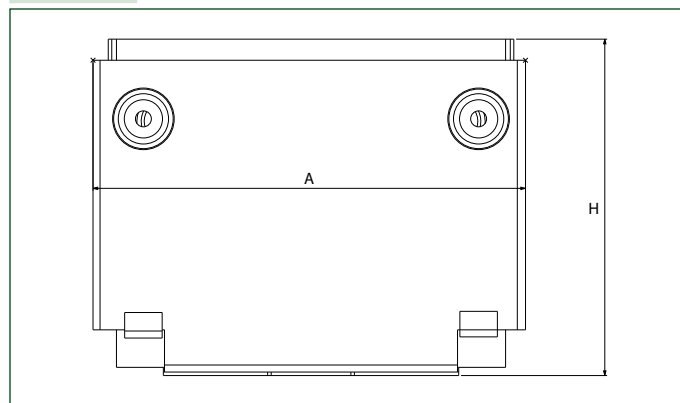


MODELO	A	B	C	H	H1	DNA	DNM	DIMENSIONES EMBALAJE			PESO Kg	CANT. x PALÉ
								L/A	L/B	H		
E.SYTWIN - GAS	752	317	672	105,3	90	1" 1/4	1" 1/4	734	330	260	11,8	12

E.SYTANK



E.SYWALL



MODELO	A	H	DIMENSIONES EMBALAJE			PESO Kg	CANT. x PALÉ
			L/A	L/B	H		
E.SYWALL	184,5	143,5	350	250	46	1	153

MODELO	A	B	C	D	E	F	G	H	H1	H2	H3	I
E.SYTANK	870	595	470	255	267	522	132	1632	1510	977	706	30

DESCRIPCIÓN	DIMENSIONES EMBALAJE			PESO KG
	L/A	L/B	H	
KIT E.SYLINK - e.sylink + cable USB + caja eléctrica 8DIN + alimentación + 3 prensaestopa	275	360	200	1,9