

EVOSTA 2 SAN V/R

CIRCULADOR ROTOR HÚMEDO PARA SISTEMAS DE AGUA CALIENTE SANITARIA



NOVEDAD



Circulador de rotor húmedo diseñado para la circulación de agua caliente sanitaria en sistemas domésticos y residenciales. Importante ahorro energético, la bomba solo consume 7W.

Características constructivas

Motor síncrono auto protegido con rotor esférico que necesita un único anillo de cierre entre el motor y el cuerpo de la bomba. Fácil limpieza y sustitución.

- Versión R: Cuerpo de la bomba de latón con rosca interna de R ½" (G ½").
- Versión V: versión R más válvula de corte y de retención quedando rosca externa 1" (G 1"), racores no incluidos.

Rango de funcionamiento

de 0 a 0,6 m³/h con altura de elevación de hasta 1,1 metros.

Rango de temperatura del líquido

de +2 °C a +75°C

Presión de trabajo 10 bar (1000 kPa)

Grado de protección IP42

Clase de aislamiento del motor F

Instalación

con el eje del motor en posición horizontal

Alimentación de serie

monofásica 1x230 V~ 50/60 Hz

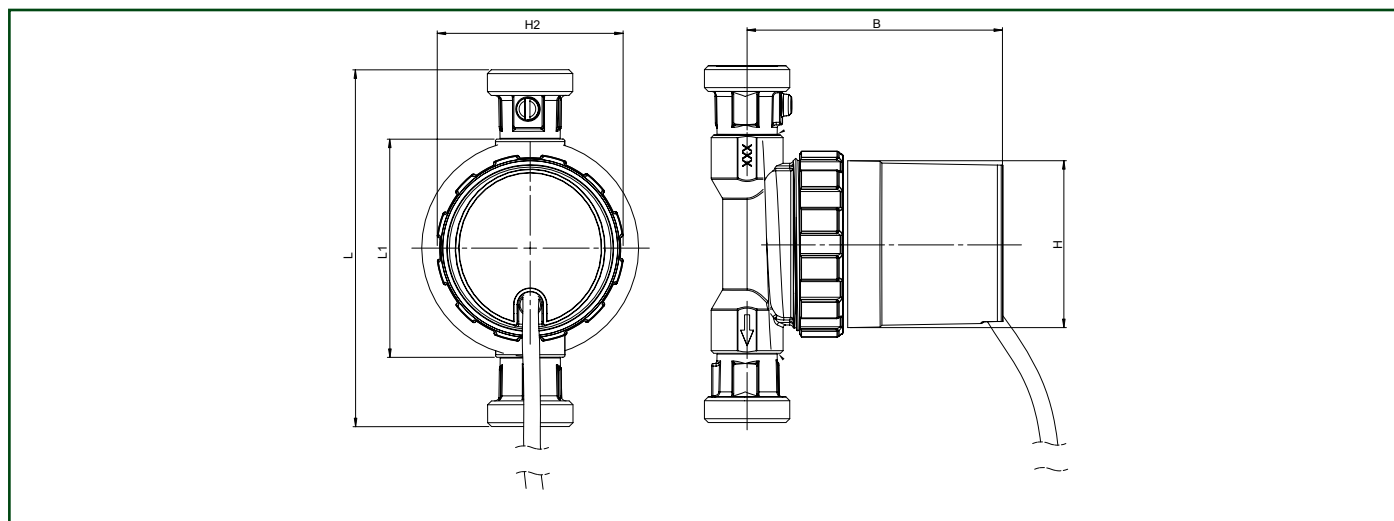
Líquido bombeado limpio, sin sustancias sólidas ni aceites minerales, no viscoso, químicamente neutro, con características similares al agua.

EVOSTA 2
SAN

ACCESORIOS
PÁG. 95

MODELO	CÓDIGO	LONG. ENTRE CONEXIONES mm	CONEXIÓN ROSCADA	DATOS ELÉCTRICOS			PRESIÓN MÍNIMA DE AGUA		DATOS HIDRÁULICOS														
				ALIMENTACIÓN 50 Hz	P1 MÁX W	In A	Tª	90º	m ³ /h														
									0	0,1	0,2	0,3	0,4	0,5	0,6								
EVOSTA 2 11/139 V	60187268	139	externa G 1"	1x115-230 V~ 50/60 Hz	7	0,07	m.c.a.	10	H (m)	0	100	200	300	400	500	600	0	0,1	0,2	0,3	0,4	0,5	0,6
EVOSTA 2 11/85 R	60187267	85	interna G ½"	1x115-230 V~ 50/60 Hz	7	0,07	m.c.a.	10		0	100	200	300	400	500	600	0	0,1	0,2	0,3	0,4	0,5	0,6

Los valores hidráulicos se refieren a velocidad máxima



MODELO	L	L1	B	H	H2	LONGITUD CABLE	DIMENSIONES EMBALAJE			VOLUMEN m ³	PESO KG	CANT. x PALÉ
							L	B	H			
EVOSTA 2 11/139 V	139	-	100	65	72	1,5m	175	125	105	0,0023	1,26	200
EVOSTA 2 11/85 R	-	85	100	65	72	1,5m	175	125	105	0,0023	1,06	200