

KLM / KLP / DKLM / DKLP

ELECTROBOMBA EN LÍNEA



NUEVOS MODELOS



Cuerpo de la bomba y soporte del motor de fundición.

Bocas embridadas PN 10, con agujeros roscados para manómetros de control. Rodete de tecnopolímero. **Cierre mecánico carbón-carburo de silicio, eje motor AISI 316.** Motor asíncrono, de cuatro polos para las series KLM y DKLM y de dos polos para las series KLP y DKLP. Protección termo amperimétrica incorporada y condensador permanente en la versión monofásica.

Para la protección del motor trifásico se recomienda montar un dispositivo remoto de protección de acuerdo con las normas vigentes. La versión doble incorpora una válvula de clapeta anti-retorno automática en la boca de impulsión y brida ciega.

Rango de funcionamiento

de 2 a 92 m³/h con altura de elevación de hasta 23 metros.

Rango temperatura del líquido

de -15°C a + 120°C.

Líquido bombeado limpio, sin sustancias sólidas ni abrasivas, no viscoso, no agresivo, no cristalizado y químicamente neutro.

Temperatura ambiente máxima + 40°C.

Presión máxima de trabajo 10 bar (1000 kPa).

Grado de protección IP 55.

Clase de aislamiento F.

Bridas de serie PN 10/PN 6.

IE3 \geq 0,75 kWACCESORIOS
PÁG. 95

KLM/KLP SIMPLE EMBRIDADA

KLM - 1400 rpm - 4 polos

KLP - 2800 rpm - 2 polos

MODELO	CÓDIGO	LONG. ENTRE BRIDA mm	BRIDA	DATOS ELÉCTRICOS						DATOS HIDRÁULICOS															
				ALIMENT. 50 Hz		P2 NOM.		In A	CONDEN.	m ³ /h	0	3,6	4,8	6	9,6	12	14,4	16,8	18	24	30	36	48	60	72
				kW	HP		μ F	VC	l/min	0	60	80	100	160	200	240	280	300	400	500	600	800	1000	1200	1400
DN 40	KLM 40-300 M - SV	60188663	250	DN 40	1x220-240V~	0,10	0,14	1,12	8	450	4,1	3,7	3,5	3,1	1,5										
	KLP 40-600 M - SV	60188662	250	DN 40	1x220-240V~	0,30	0,41	3,29	20	450	8,3	8	7,9	7,7	6,6	5,4	3,8	2							
	KLP 40-900 M - SV	60188661	250	DN 40	1x220-240V~	0,41	0,56	3,75	20	450	10,6	10,4	10,3	10	8,8	7,6	6	4,4	3,4						
	KLP 40-1200 M - SV	60188660	250	DN 40	1x220-240V~	0,54	0,73	4,40	20	450	13,9	13,2	13	12,6	11,3	9,9	8,2	6,2	5						
	KLP 40-1600 M - SV	60188649	250	DN 40	1x220-240V~	0,75	1,01	4,71	20	450	16,5	15,9	15,6	15,3	14	12,9	11,3	9,3	8						
	KLP 40-1800 M - SV	60188648	250	DN 40	1x220-240V~	0,85	1,16	5,44	20	450	18,9	18,2	17,8	17,5	16	14,7	13	11	9,9	2,7					
	KLM 40-300 T - SV	60188668	250	DN 40	3x230-400V~	0,10	0,14	1,04-0,6	-	-	4,1	3,7	3,5	3,1	1,5										
	KLP 40-600 T - SV	60188666	250	DN 40	3x230-400V~	0,30	0,41	2,13-1,23	-	-	8,3	8	7,9	7,7	6,6	5,4	3,8	2							
	KLP 40-900 T - SV	60170357	250	DN 40	3x230-400V~	0,41	0,56	2,37-1,37	-	-	10,6	10,4	10,3	10	8,8	7,6	6	4,4	3,4						
	KLP 40-1200 T - SV	60170358	250	DN 40	3x230-400V~	0,54	0,73	2,70-1,56	-	-	13,9	13,2	13	12,6	11,3	9,9	8,2	6,2	5						
KLP 40-1600 T - SV	60188631	250	DN 40	3x230-400V~	0,75	1,01	3,72-2,15	-	-	16,5	15,9	15,6	15,3	14	12,9	11,3	9,3	8							
KLP 40-1800 T - SV	60188630	250	DN 40	3x230-400V~	0,85	1,15	4-2,31	-	-	18,9	18,2	17,8	17,5	16	14,7	13	11	9,9	2,7						
DN 50	KLM 50-300 M - SV	60188672	280	DN 50	1x220-240V~	0,11	0,15	1,10	8	450	3,0	2,9	2,9	2,8	2,3	1,8	1,2	0,5							
	KLM 50-600 M - SV	60188671	280	DN 50	1x220-240V~	0,22	0,30	1,55	8	450	5,8	5,7	5,6	5,5	5,0	4,5	4,0	3,2	2,8						
	KLP 50-900 M - SV	60188670	280	DN 50	1x220-240V~	0,51	0,69	4,02	20	450	9,3	9,3	9,2	9,0	8,5	8,0	7,5	6,8	6,3	3,8					
	KLP 50-1200 M - SV	60188669	280	DN 50	1x220-240V~	0,72	0,98	4,93	20	450	12,2	12,2	12,1	12,0	11,5	11,0	10,3	9,5	9,1	6,6	3,8				
	KLP 50-1600 M - SV	60188651	280	DN 50	1x220-240V~	1,01	1,37	7,15	40	450	16,2	15,9	15,8	15,6	15,1	14,6	13,9	13,0	12,6	10,0	7,1	3,9			
	KLP 50-2000 M - SV	60188650	280	DN 50	1x220-240V~	1,83	2,49	11,06	40	450	23,4	23,3	23,2	23,2	22,8	22,3	21,7	21,0	20,6	18,2	15,3	12,0			
	KLM 50-300 T - SV	60188674	280	DN 50	3x230-400V~	0,11	0,15	1,02-0,59	-	-	3,0	2,9	2,9	2,8	2,3	1,8	1,2	0,5							
	KLM 50-600 T - SV	60188673	280	DN 50	3x230-400V~	0,22	0,30	1,28-0,74	-	-	5,8	5,7	5,6	5,5	5,0	4,5	4,0	3,2	2,8						
	KLP 50-900 T - SV	60181164	280	DN 50	3x230-400V~	0,51	0,69	3,39-1,96	-	-	9,3	9,3	9,2	9,0	8,5	8,0	7,5	6,8	6,3	3,8					
	KLP 50-1200 T - SV	60181165	280	DN 50	3x230-400V~	0,72	0,97	3,72-2,15	-	-	12,2	12,2	12,1	12,0	11,5	11,0	10,3	9,5	9,1	6,6	3,8				
KLP 50-1600 T - SV	60188633	280	DN 50	3x230-400V~	1,01	1,38	4,34-2,51	-	-	16,2	15,9	15,8	15,6	15,1	14,6	13,9	13,0	12,6	10,0	7,1	3,9				
KLP 50-2000 T - SV	60188632	280	DN 50	3x230-400V~	1,83	2,49	7,59-4,39	-	-	23,4	23,3	23,2	23,2	22,8	22,3	21,7	21,0	20,6	18,2	15,3	12,0				
DN 65	KLM 65-300 T - SV	60188678	340	DN 65	3x230-400V~	0,15	0,20	1,07-0,62	-	-	3,1	3,0	3,0	3,0	2,8	2,5	2,2	1,7	1,5						
	KLM 65-600 T - SV	60177043	340	DN 65	3x230-400V~	0,24	0,33	1,30-0,75	-	-	5,1	5,1	5,1	5,0	4,8	4,5	4,2	3,8	3,6	2,1					
	KLP 65-900 T - SV	60188677	340	DN 65	3x230-400V~	0,80	1,09	5,05-2,92	-	-	9,3	9,4	9,4	9,4	9,3	9,2	9,1	8,9	8,7	7,7	6,0	3,6			
	KLP 65-1200 T - SV	60181280	340	DN 65	3x230-400V~	1,12	1,52	5,64-3,26	-	-	12,3	12,3	12,3	12,3	12,2	12,2	12,1	12,0	12,0	11,0	9,2	6,8			
	KLP 65-1600 T - SV	60188635	340	DN 65	3x230-400V~	1,65	2,25	6,49-3,75	-	-	17,2	17,2	17,2	17,2	17,2	17,2	17,2	17,0	16,9	15,8	14,1	11,9	6,3		
KLP 65-2000 T - SV	60188634	340	DN 65	3x230-400V~	2,00	2,72	8,08-4,67	-	-	20,6	20,7	20,7	20,7	20,6	20,5	20,3	20,0	19,8	18,8	17,2	15,1	9,7			
DN 80	KLM 80-300 T - SV	60188681	360	DN 80	3x230-400V~	0,25	0,33	1,2-0,7	-	-	3,1	3,1	3,1	3,1	3,1	3,1	3,0	3,0	3,0	2,5	2,0	1,1			
	KLM 80-600 T - SV	60188680	360	DN 80	3x230-400V~	0,75	1	2,8-1,6	-	-	5,6	5,7	5,8	5,8	5,8	5,8	5,8	5,7	5,7	5,4	5,0	4,3	2,4		
	KLP 80-900 T - SV	60188679	360	DN 80	3x230-400V~	1,84	2,5	5,2-3,51	-	-	8,8	8,8	8,8	8,8	8,7	8,7	8,7	8,6	8,6	8,4	8,0	7,5	6,0	3,6	
	KLP 80-1200 T - SV	60181304	360	DN 80	3x230-400V~	1,84	2,5	6,6-4,31	-	-	11,8	11,7	11,7	11,7	11,7	11,6	11,6	11,6	11,6	11,5	11,3	11,0	9,8	7,4	4,2
	KLP 80-1600 T - SV	60188637	360	DN 80	3x230-400V~	2,55	3,5	10,28-5,94	-	-	16,2	16,2	16,3	16,3	16,3	16,3	16,3	16,3	16,3	16,3	16,2	16,0	15,5	14,0	11,5
KLP 80-2000 T - SV	60188636	360	DN 80	3x230-400V~	3,67	5,0	13,94-8,06	-	-	20,8	20,9	21,0	21,0	21,0	21,0	21,1	21,1	21,1	21,1	21,1	21,0	20,6	19,3	17,4	14,8

KLM / KLP / DKLM / DKLP

ELECTROBOMBA EN LÍNEA



DKLM/DKLP DOBLE EMBRIDADA

DKLM - 1400 rpm - 4 polos
DKLP - 2800 rpm - 2 polos

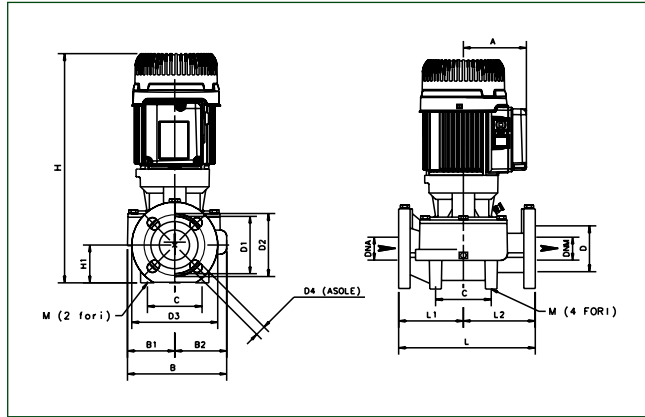
MODELO	CÓDIGO	LONG. ENTRE BRIDA mm	BRIDA	DATOS ELÉCTRICOS						DATOS HIDRÁULICOS															
				ALIMENT. 50 Hz	P2 NOMINAL		In A	CONDEN.		m³/h	H (m)														
					kW	HP		µF	VC		0	3,6	4,8	6	9,6	12	14,4	16,8	18	24	30	36	48	60	72
										0	60	80	100	160	200	240	280	300	400	500	600	800	1000	1200	
DN 40																									
DKLM 40-300 M - SV	60188685	250	DN 40	1x220-240V~	0,10	0,14	1,12	8	450																
DKLP 40-600 M - SV	60188684	250	DN 40	1x220-240V~	0,30	0,41	3,29	20	450	3,6	3,2	2,9	2,6	1,0											
DKLP 40-900 M - SV	60188683	250	DN 40	1x220-240V~	0,41	0,56	3,75	20	450	8,3	7,8	7,5	7,1	5,4	3,9	1,9									
DKLP 40-1200 M - SV	60188682	250	DN 40	1x220-240V~	0,54	0,73	4,40	20	450	10,6	10,2	10,0	9,7	8,0	6,4	4,5	2,5								
DKLP 40-1600 M - SV	60188653	250	DN 40	1x220-240V~	0,75	1,01	4,71	20	450	14,3	13,6	13,2	12,8	11,1	9,4	7,5	5,3	4,1							
DKLP 40-1800 M - SV	60188652	250	DN 40	1x220-240V~	0,85	1,16	5,44	20	450	16,5	16,0	15,6	15,2	13,5	11,9	9,8	7,5	6,1							
DKLM 40-300 T - SV	60188689	250	DN 40	3x230-400V~	0,10	0,14	1,04-0,6	-	-	19,1	18,2	17,8	17,3	15,4	13,6	11,5	9,1	7,7							
DKLP 40-600 T - SV	60188688	250	DN 40	3x230-400V~	0,30	0,41	2,13-1,23	-	-	3,6	3,2	2,9	2,6	1,0											
DKLP 40-900 T - SV	60188687	250	DN 40	3x230-400V~	0,41	0,56	2,37-1,37	-	-	8,3	7,8	7,5	7,1	5,4	3,9	1,9									
DKLP 40-1200 T - SV	60188686	250	DN 40	3x230-400V~	0,54	0,73	2,70-1,56	-	-	10,6	10,2	10,0	9,7	8,0	6,4	4,5	2,5								
DKLP 40-1600 T - SV	60188639	250	DN 40	3x230-400V~	0,75	1,01	3,72-2,15	-	-	14,3	13,6	13,2	12,8	11,1	9,4	7,5	5,3	4,1							
DKLP 40-1800 T - SV	60188638	250	DN 40	3x230-400V~	0,85	1,15	4-2,31	-	-	16,5	16,0	15,6	15,2	13,5	11,9	9,8	7,5	6,1							
DN 50																									
DKLM 50-300 M - SV	60188693	280	DN 50	1x220-240V~	0,11	0,15	1,10	8	450	3,0	2,8	2,6	2,5	1,8	1,2	0,5									
DKLM 50-600 M - SV	60188692	280	DN 50	1x220-240V~	0,22	0,30	1,55	8	450	5,7	5,4	5,3	5,1	4,2	3,6	2,9	2,0	1,6							
DKLP 50-900 M - SV	60188691	280	DN 50	1x220-240V~	0,51	0,69	4,02	20	450	9,5	9,2	9,0	8,8	8,0	7,4	6,6	5,7	5,2	2,4						
DKLP 50-1200 M - SV	60188690	280	DN 50	1x220-240V~	0,72	0,98	4,93	20	450	12,3	11,9	11,7	11,5	10,8	10,1	9,3	8,4	7,9	5,0						
DKLP 50-1600 M - SV	60188655	280	DN 50	1x220-240V~	1,01	1,37	7,15	40	450	16,1	16,5	15,3	15,0	14,1	13,3	12,4	11,4	10,8	7,6	3,6					
DKLP 50-2000 M - SV	60188654	280	DN 50	1x220-240V~	1,83	2,49	11,06	40	450	23,2	22,8	22,6	22,3	21,3	20,4	19,5	18,5	17,9	14,8	11,2	7,0				
DKLM 50-300 T - SV	60188698	280	DN 50	3x230-400V~	0,11	0,15	1,02-0,59	-	-	3,0	2,8	2,6	2,5	1,8	1,2	0,5									
DKLM 50-600 T - SV	60188697	280	DN 50	3x230-400V~	0,22	0,30	1,28-0,74	-	-	5,7	5,4	5,3	5,1	4,2	3,6	2,9	2,0	1,6							
DKLP 50-900 T - SV	60188695	280	DN 50	3x230-400V~	0,51	0,69	3,39-1,96	-	-	9,5	9,2	9,0	8,8	8,0	7,4	6,6	5,7	5,2	2,4						
DKLP 50-1200 T - SV	60188694	280	DN 50	3x230-400V~	0,72	0,97	3,72-2,15	-	-	12,3	11,9	11,7	11,5	10,8	10,1	9,3	8,4	7,9	5,0						
DKLP 50-1600 T - SV	60188641	280	DN 50	3x230-400V~	1,01	1,38	4,34-2,51	-	-	16,1	16,5	15,3	15,0	14,1	13,3	12,4	11,4	10,8	7,6	3,6					
DKLP 50-2000 T - SV	60188640	280	DN 50	3x230-400V~	1,83	2,49	7,59-4,39	-	-	23,2	22,8	22,6	22,3	21,3	20,4	19,5	18,5	17,9	14,8	11,2	7,0				
DN 65																									
DKLM 65-300 T - SV	60188703	340	DN 65	3x230-400V~	0,15	0,20	1,07-0,62	-	-	3,2	3,1	3,1	3,1	2,9	2,6	2,3	2,0	1,7							
DKLM 65-600 T - SV	60188702	340	DN 65	3x230-400V~	0,24	0,33	1,30-0,75	-	-	5,1	5,1	5,0	5,0	4,5	4,2	3,8	3,3	3,1	1,7						
DKLP 65-900 T - SV	60188701	340	DN 65	3x230-400V~	0,80	1,09	5,05-2,92	-	-	9,5	9,5	9,5	9,4	9,2	9,1	8,9	8,6	8,4	7,3	5,6	3,5				
DKLP 65-1200 T - SV	60188700	340	DN 65	3x230-400V~	1,12	1,52	5,64-3,26	-	-	12,4	12,3	12,2	12,1	12,0	11,9	11,7	11,5	11,4	10,2	8,3	6,0				
DKLP 65-1600 T - SV	60188643	340	DN 65	3x230-400V~	1,65	2,25	6,49-3,75	-	-	17,0	16,9	16,9	16,8	16,6	16,4	16,2	16,0	15,8	14,6	12,7	10,4	5,1			
DKLP 65-2000 T - SV	60188642	340	DN 65	3x230-400V~	2,00	2,72	8,08-4,67	-	-	20,4	20,1	20,0	20,0	19,8	19,7	19,4	19,1	19,0	17,5	15,5	13,0	7,8			
DN 80																									
DKLM 80-300 T - SV	60188708	360	DN 80	3x230-400V~	0,25	0,33	1,2-0,7	-	-	3,5	3,4	3,4	3,4	3,2	3,1	3,0	2,8	2,7	2,2	1,5					
DKLM 80-600 T - SV	60188707	360	DN 80	3x230-400V~	0,75	1	2,8-1,6	-	-	5,6	5,6	5,6	5,6	5,5	5,4	5,3	5,2	5,0	4,6	3,9	3,1				
DKLP 80-900 T - SV	60188706	360	DN 80	3x230-400V~	1,84	2,5	5,2-3	-	-	8,9	8,8	8,7	8,7	8,5	8,3	8,2	8,0	7,9	7,3	6,6	5,7	3,4			
DKLP 80-1200 T - SV	60188704	360	DN 80	3x230-400V~	1,84	2,5	6,6-3,8	-	-	11,9	11,8	11,8	11,7	11,6	11,5	11,3	11,2	11,1	10,5	9,7	8,8	4,5	3,9		
DKLP 80-1600 T - SV	60188645	360	DN 80	3x230-400V~	2,55	3,5	10,28-5,94	-	-	16,3	16,2	16,1	16,0	15,8	15,6	15,5	15,3	15,2	14,9	14,4	13,7	11,6	8,7	5,1	
DKLP 80-2000 T - SV	60188644	360	DN 80	3x230-400V~	3,67	5,0	13,94-8,06	-	-	20,3	20,3	20,3	20,3	20,3	20,3	20,2	20,2	20,1	19,9	19,4	18,8	16,8	13,9	10,4	

KLM / KLP / DKLM / DKLP

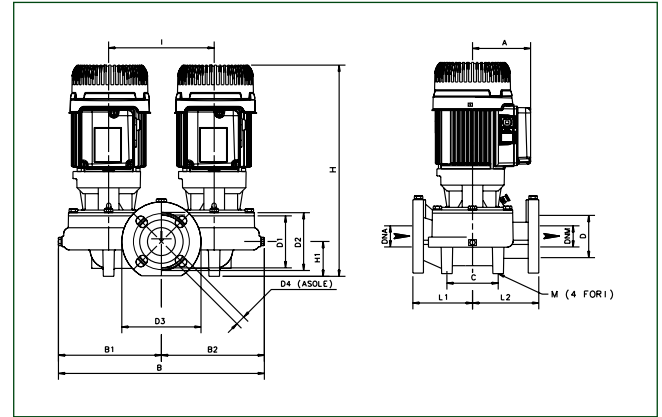
ELECTROBOMBA EN LÍNEA



KLM - KLP



DKLM - DKLP



MODELO	A	B	B1	B2	C	DNA	DNM	D	D1	D2	D3	D4	H	H1	L	L1	L2	M	DIMENSIONES EMBALAJE			VOL. (mc)	PESO KG					
																			L/A	L/B	H							
KLM 40/300	110	179	82	97	100	40	40	80	100	110	150	4 ranuras 18x23	396	66	250	125	125	2 agujeros 10	470	280	330	0,043	21,1					
KLP 40/600	110	179	82	97	100	40	40	80	100	110	150								470	280	330	0,043	22,5					
KLP 40/900	110	179	82	97	100	40	40	80	100	110	150								396	66	250	125	125	470	280	330	0,043	22,5
KLP 40/1200	110	179	82	97	100	40	40	80	100	110	150								396	66	250	125	125	470	280	330	0,043	23,2
KLP 40/1600	110	179	82	97	100	40	40	80	100	110	150								396	66	250	125	125	470	280	330	0,043	23,5
KLP 40/1800	110	179	82	97	100	40	40	80	100	110	150								396	66	250	125	125	470	280	330	0,043	24,5
KLM 50/300	110	204	94	110	100	50	50	90	110	125	165	4 ranuras 18x25,5	414	73	280	140	140	2 agujeros 10	470	280	330	0,043	24,2					
KLM 50/600	110	204	94	110	100	50	50	90	110	125	165								470	280	330	0,043	24,6					
KLP 50/900	110	204	94	110	100	50	50	90	110	125	165								414	73	280	140	140	470	280	330	0,043	26,5
KLP 50/1200	110	204	94	110	100	50	50	90	110	125	165								414	73	280	140	140	470	280	330	0,043	26,6
KLP 50/1600	110	204	94	110	100	50	50	90	110	125	165								414	73	280	140	140	470	280	330	0,043	26,7
KLP 50/2000	115	204	94	110	100	50	50	90	110	125	165								423	73	280	140	140	510	310	470	0,074	33
KLM 65/300	110	228	99	129	100	65	65	110	130	145	185	4 ranuras 18x25,5	433	82	340	170	170	2 agujeros 12	510	310	470	0,074	29,3					
KLM 65/600	110	228	99	129	100	65	65	110	130	145	185								510	310	470	0,074	29,5					
KLP 65/900	114	228	99	129	100	65	65	110	130	145	185								433	82	340	170	170	510	310	470	0,074	35
KLP 65/1200	114	228	99	129	100	65	65	110	130	145	185								433	82	340	170	170	510	310	470	0,074	35,1
KLP 65/1600	114	228	99	129	100	65	65	110	130	145	185								433	82	340	170	170	510	310	470	0,074	35,2
KLP 65/2000	118	228	99	129	100	65	65	110	130	145	185								517	82	340	170	170	520	290	700	0,104	38,2
KLM 80/300	110	229	99	130	115	80	80	128	150	160	200	4 ranuras 18x23	453	97	360	190	170	2 agujeros 12	510	310	470	0,074	32,5					
KLM 80/600	110	229	99	130	115	80	80	128	150	160	200								453	97	360	190	170	510	310	470	0,074	36,7
KLP 80/900	118	229	99	130	115	80	80	128	150	160	200								537	97	360	190	170	520	290	700	0,104	39,6
KLP 80/1200	118	229	99	130	115	80	80	128	150	160	200								537	97	360	190	170	520	290	700	0,104	40
KLP 80/1600	118	229	99	130	115	80	80	128	150	160	200								537	97	360	190	170	520	290	700	0,104	42
KLP 80/2000	135	229	99	130	115	80	80	128	150	160	200								526	97	360	190	170	520	290	700	0,104	48

MODELO	A	B	B1	B2	C	DNA	DNM	D	D1	D2	D3	D4	H	H1	I	L	L1	L2	M	DIMENSIONES EMBALAJE			VOL. (mc)	PESO KG						
																				L/A	L/B	H								
DKLM 40/300	110	437	217	220	100	40	40	80	100	110	150	4 ranuras 18x23	396	66	200	250	125	125	4 agujeros 10	530	280	470	0,07	38,2						
DKLP 40/600	110	437	217	220	100	40	40	80	100	110	150									530	280	470	0,07	41,8						
DKLP 40/900	110	437	217	220	100	40	40	80	100	110	150									396	66	200	250	125	125	530	280	470	0,07	41,8
DKLP 40/1200	110	437	217	220	100	40	40	80	100	110	150									396	66	200	250	125	125	530	280	470	0,07	45,8
DKLP 40/1600	110	437	217	220	100	40	40	80	100	110	150									396	66	200	250	125	125	530	280	470	0,07	45,8
DKLP 40/1800	110	437	217	220	100	40	40	80	100	110	150									396	66	200	250	125	125	530	280	470	0,07	45,8
DKLM 50/300	110	434	217	217	120	50	50	90	110	125	165	4 ranuras 18x25,5	410	73	240	280	140	170	4 agujeros 14	540	420	610	0,138	51						
DKLM 50/600	110	434	217	217	120	50	50	90	110	125	165									414	73	240	280	140	170	540	420	610	0,138	52
DKLP 50/900	110	434	217	217	120	50	50	90	110	125	165									414	73	240	280	140	170	540	420	610	0,138	54
DKLP 50/1200	110	434	217	217	120	50	50	90	110	125	165									414	73	240	280	140	170	540	420	610	0,138	54,2
DKLP 50/1600	110	434	217	217	120	50	50	90	110	125	165									414	73	240	280	140	170	540	420	610	0,138	54,5
DKLP 50/2000	110	434	217	217	120	50	50	90	110	125	165									423	73	240	280	140	170	540	420	610	0,138	58,5
DKLM 65/300	110	455	226	229	100	65	65	110	130	145	185	4 ranuras 18x25,5	433	82	240	340	170	170	4 agujeros 14	540	520	610	0,138	55						
DKLM 65/600	110	455	226	229	100	65	65	110	130	145	185									433	82	240	340	170	170	540	520	610	0,138	62
DKLP 65/900	114	455	226	229	100	65	65	110	130	145	185									443	82	240	340	170	170	540	520	610	0,138	66
DKLP 65/1200	114	455	226	229	100	65	65	110	130	145	185									443	82	240	340	170	170	540	520	610	0,138	66,2
DKLP 65/1600	114	455	226	229	100	65	65	110	130	145	185									443	82	240	340	170	170	540	520	610	0,138	66,5
DKLP 65/2000	118	455	226	229	100	65	65	110	130	145	185									517	82	240	340	170	170	540	420	800	0,189	72,5
DKLM 80/300	110	463	230	233	115	80	80	128	150	160	200	4 ranuras 18x23	453	97	240	360	190	170	4 agujeros 14	540	420	610	0,138	62						
DKLM 80/600	110	463	230	233	115	80	80	128	150	160	200									453	97	240	360	190	170	540	420	610	0,138	70
DKLP 80/900	118	463	230	233	115	80	80	128	150	160	200									537	97	240	360	190	170	540	420	800	0,189	76
DKLP 80/1200	118	463	230	233	115	80	80	128	150	160	200									537	97	240	360	190	170	540	420	800	0,189	76,2
DKLP 80/1600	118	463	230	233	115	80	80	128	150	160	200									537	97	240	360	190	170	540	420	800	0,189	81,2
DKLP 80/2000	135	463	230	233	115	80	80	128	150	160	200									526	97	240	360	190	170	540	420	800	0,189	93,2