
ISTRUZIONI PER L'INSTALLAZIONE E LA MANUTENZIONE
INSTRUCTIONS FOR INSTALLATION AND MAINTENANCE
INSTRUCCIONES PARA LA INSTALACION Y EL MANTENIMIENTO

FEKAFOS 1200-3800
FEKAFOS MAXI 1200-3800



(IT) Noi, **DAB PUMPS SPA VIA M.POLO, 14 MESTRINO (PD) – ITALY**, dichiariamo sotto la nostra esclusiva responsabilità che le vasche di sollevamento **FEKAFOS MAXI 1200-3600 3600** sono adatte a soddisfare le seguenti normative, se completate con accessori (pompe, valvole, quadri di comando) adeguati:

(GB) We, **DAB PUMPS SPA VIA M.POLO, 14 MESTRINO (PD) – ITALY**, declare under our own exclusive responsibility that **FEKAFOS MAXI 1200-3600 3600** lifting tanks are suitable to satisfy the following regulations, if complete with adequate accessories (pumps, valves, control panels):

(ES) **DAB PUMPS SPA VIA M.POLO, 14 MESTRINO (PD) – ITALIA**, declara bajo su exclusiva responsabilidad que las cubas de elevación **FEKAFOS MAXI 1200-3600 3600** son adecuadas para las normativas siguientes, si se completan con accesorios (bombas, válvulas, cuadros de mandos) adecuados:

EN 752:2008

EN 12056-4:2000

Mestrino (PD), 15/02/2018

ITALIANO	pag	1
ENGLISH	page	15
ESPAÑOL	pág	29

INDICE


1. AVVERTENZE	2
2. USO e MANUTENZIONE.....	3
2.1 GENERALITÀ	3
2.2 FUNZIONE E UTILIZZO	3
2.2.1 Funzionamento	4
2.3 COLLEGAMENTI	4
2.3.1 Collegamento dello sfiato.....	4
2.3.2 Valvola di non ritorno	4
2.3.3 Valvola di intercettazione a saracinesca.....	4
2.4 COLLEGAMENTI ELETTRICI E REGOLAZIONE GALLEGGIANTI	4
2.4.1 Scelta del quadro elettrico di comando.....	5
2.4.2 Galleggianti	5
2.5 PRIMO AVVIAMENTO	5
2.6 MANUTENZIONE	7
3. MODALITÀ DI MOVIMENTAZIONE E POSA	9
3.1 OPERAZIONI PRELIMINARI	9
3.2 PREPARAZIONE SCAVO E LETTO DI POSA.....	10
3.3 POSIZIONAMENTO VASCA E ANCORAGGIO	11
3.4 POSIZIONAMENTO VASCHE DI SOLLEVAMENTO	12
3.5 RINFIANCO SCAVO	12
3.6 RIPRISTINO SCAVO, PEDONABILITÀ E CARRABILITÀ	13
3.7 POSIZIONAMENTO VASCHE FUORI TERRA.....	14

1. AVVERTENZE


- 1.1  **Prima di procedere all'installazione leggere attentamente questa documentazione e quella contenuta nel manuale della pompa.**

E' indispensabile che i collegamenti elettrici e idraulici vengano realizzati da personale qualificato ed in possesso dei requisiti tecnici indicati dalle norme di sicurezza riguardanti la progettazione, l'installazione e la manutenzione degli impianti tecnici del paese di installazione del prodotto.

Il mancato rispetto delle norme di sicurezza, oltre a creare pericolo per l'incolumità delle persone e danneggiare le apparecchiature, farà decadere ogni diritto di intervento in garanzia.

- 1.2  **Per personale qualificato** si intendono quelle persone che per la loro formazione, esperienza ed istruzione, nonché le conoscenze delle relative norme, prescrizioni provvedimenti per la prevenzione degli incidenti e sulle condizioni di servizio, sono stati autorizzati dal responsabile della sicurezza dell'impianto ad eseguire qualsiasi necessaria attività ed in questa essere in grado di conoscere ed evitare qualsiasi pericolo. (Definizione per il personale tecnico IEC 364).

L'apparecchio non è destinato a essere usato da persone (bambini compresi) le cui capacità fisiche, sensoriali o mentali siano ridotte, oppure con mancanza di esperienza o di conoscenza, a meno che esse abbiano potuto beneficiare, attraverso l'intermediazione di una persona responsabile della loro sicurezza, di una sorveglianza o di istruzioni riguardanti l'uso dell'apparecchio. I bambini devono essere sorvegliati per sincerarsi che non giochino con l'apparecchio.

- 1.3  Verificare che l'impianto non abbia subito danni dovuti al trasporto o al magazzinaggio. In particolare occorre controllare che l'involucro esterno sia perfettamente integro ed in ottime condizioni; verificare l'efficienza di tutti i componenti della vasca, se necessario, sostituire le parti che non risultassero in perfetta efficienza.

Le vasche di sollevamento FEKAFOS MAXI sono appositamente progettate per l'utilizzo all'esterno degli edifici e per l'utilizzo interrato.



Per i dettagli delle modalità di interro, si rimanda alla parte 3 di **MODALITÀ DI MOVIMENTAZIONE E POSA** indicate di seguito.

In ogni caso, prima di effettuare l'avviamento dell'impianto è essenziale attenersi alle seguenti indicazioni:

2. USO E MANUTENZIONE

2.1 GENERALITÀ

Gli impianti DAB PUMPS sono realizzati in polietilene tramite stampaggio rotazionale e rispettano le normative nazionali ed europee, relative alle marcature CE del prodotto, riferite alle specifiche tipologie di funzionamento.

LE REGOLE PER IL BUON FUNZIONAMENTO DI UN IMPIANTO

- Corretto dimensionamento
- Installazione a regola d'arte
- Manutenzione periodica regolare

PERMETTONO DI

- Ridurre al massimo le emissioni di inquinanti nell'ambiente
- Ridurre la frequenza di interventi di manutenzione straordinaria
- Aumentare la vita utile dell'impianto
- Rispettare le prescrizioni normative e di autorizzazione

Con questo libretto DAB PUMPS fornisce le indicazioni minime per una corretta gestione ed installazione dell'impianto.

Il presente libretto di uso e manutenzione è da utilizzarsi per le seguenti tipologie di impianto:

TIPOLOGIE MANUFATTI E IMPIANTI

FEKAFOS 1200-3800

FEKAFOS MAXI 1200-3800

UTILIZZI

SOLLEVAMENTO ACQUE CHIARE

SOLLEVAMENTO ACQUE LURIDE

SOLLEVAMENTO ACQUE FOGNARIE NON GRIGLIATE

2.2 FUNZIONE E UTILIZZO

Gli impianti per il sollevamento delle acque, vengono impiegati per trasferire mediante pompaggio le acque stesse ad un sito che si trova a maggior quota.

La necessità di realizzare vani interrati sia nell'edilizia residenziale che nell'edilizia pubblica (parcheggi ecc..) oltre ad opere infrastrutturali sotterranee, spesso impone di dover utilizzare sistemi automatici per la veicolazione delle acque di raccolta o di scarico verso le reti fognarie od i corpi recettori che si trovano ad una quota di scorrimento maggiore rispetto ai piani sotterranei.

La vasca è adatta a soddisfare le norme 752:2008 e 12056-4 se completata con accessori (pompe e valvole) adeguati.

SOLLEVAMENTI ACQUE CHIARE

Vengono generalmente utilizzati per il sollevamento od il drenaggio delle acque meteoriche o di falda per liquidi senza presenza di corpi solidi all'interno. Generalmente, in caso di sollevamento di acque meteoriche di dilavamento, vengono comunque utilizzate apparecchiature adatte a trasferire acque con presenza di piccoli corpi solidi all'interno.

SOLLEVAMENTI ACQUE LURIDE

Sono gli impianti maggiormente utilizzati soprattutto in ambito civile. Essi sono idonei al trasferimento di liquidi che possono avere al loro interno un certo quantitativo di corpi solidi di piccole dimensioni.

In ragione delle dimensioni dei corpi solidi presenti nel liquido da sollevare che, come già detto, debbono essere di piccole dimensioni, è necessario avere a monte di detti impianti almeno un pre-trattamento di grigliatura grossolana o una vasca di decantazione.

Per questi impianti vengono utilizzate normalmente pompe con girante arretrata (mai a contatto con il liquido) o con girante a canali con ampio passaggio libero.

SOLLEVAMENTI ACQUE FOGNARIE NON GRIGLIATE

Vengono utilizzati per la veicolazione di acque con all'interno la presenza di corpi solidi. Sono impiegati nella maggior parte dei casi si debba realizzare un sistema fognario in pressione impiegando tubazioni di piccolo diametro che seguono un profilo altimetrico irregolare ed è necessario superare un dislivello estremamente alto. Per questi sistemi vengono utilizzate pompe con sistema trituratore a coltelli che sminuzzano i corpi solidi e sono quindi sempre a contatto con il liquido da sollevare. In condizioni di lavoro costante, l'usura dei coltelli necessita di una manutenzione costante e continuativa per mantenere le performances di targa dell'impianto.

2.2.1 Funzionamento

Quando il liquido all'interno del serbatoio raggiunge il livello corrispondente alla chiusura del contatto del galleggiante di comando dell'elettropompa, quest'ultima si avvia svuotando progressivamente il contenitore. L'elettropompa si ferma quando il liquido raggiunge il livello minimo corrispondente all'apertura del contatto del galleggiante. Quando sono presenti due elettropompe, la seconda elettropompa si avvia dopo la prima e solo se questa non è in grado di inviare alla condotta fognaria tanto liquido quanto quello che giunge alle varie utenze. Può essere presente un galleggiante posto più alto degli altri nella stazione di pompaggio, che serve per segnalare la presenza di un anomalo eccessivo livello del liquido nel serbatoio.

2.3 COLLEGAMENTI

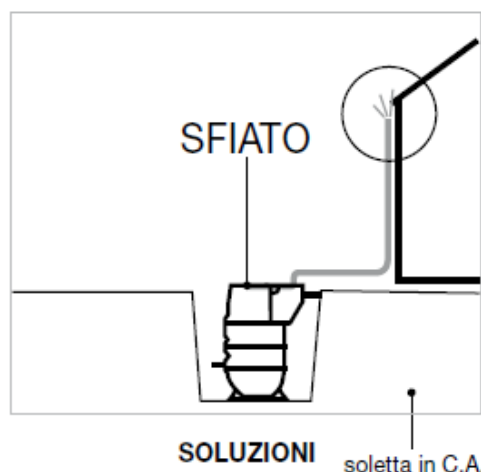
2.3.1 Collegamento dello sfiato

Collegare sempre lo sfiato delle vasche ad una canna di ventilazione se presente.

Qualora non fosse presente una canna di ventilazione è necessario collegare un tubo di PVC allo sfiato di sicurezza dell'impianto ed inviarlo ad un livello superiore al livello massimo del liquido presente nella vasca.

Le varie norme nazionali possono richiedere rapporti diversi tra i diametri del tubo di uscita e quello di sfiato.

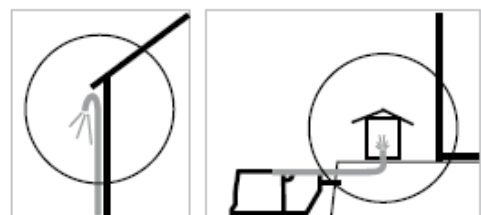
Tale tubazione dovrà sempre essere dotata di dispositivo antintasamento (griglie di protezione e va periodicamente controllato al fine di evitare intasamenti.



2.3.2 Valvola di non ritorno

Installate una valvola di non ritorno nella tubazione di collegamento con la rete fognaria pubblica / privata. In tal modo eviterete il riflusso del liquido. Ponete la valvola ad almeno 1 metro di distanza dalla stazione di sollevamento per consentire al flusso del liquido, posto in movimento dalla pompa, di aprire l'otturatore della valvola (salvo indicazioni diverse del costruttore). Fate sempre riferimento ai regolamenti, leggi, norme locali e/o nazionali vigenti.

Le valvole di non ritorno sono disponibili come kit accessori.



2.3.3 Valvola di intercettazione a saracinesca

Installate una valvola di intercettazione sia nella tubazione di ingresso che in quella di mandata (collegamento con la rete fognaria pubblica / privata). In tal modo si potranno effettuare interventi di manutenzione senza dover svuotare l'intero impianto. Possono essere usate valvole a saracinesca oppure valvole a sfera.

Le valvole di intercettazione sono disponibili come kit accessori

2.4 COLLEGAMENTI ELETTRICI E REGOLAZIONE GALLEGGIANTI



Assicurarsi che il dislivello tra pompa e rete fognaria sia compatibile con le prestazioni della pompa

2.4.1 Scelta del quadro elettrico di comando



Verificate il corretto abbinamento dei dati elettrici tra il quadro e l'elettropompa. Un abbinamento improprio può causare inconvenienti e non garantire la protezione del motore elettrico.



Fate sempre riferimento al manuale dell'elettropompa e alle istruzioni a corredo del quadro elettrico



Il collegamento elettrico deve essere eseguito nel rispetto delle normative di sicurezza locali vigenti ed esclusivamente da personale qualificato.

Fate sempre riferimento ai regolamenti, leggi, norme e/o nazionali vigenti.

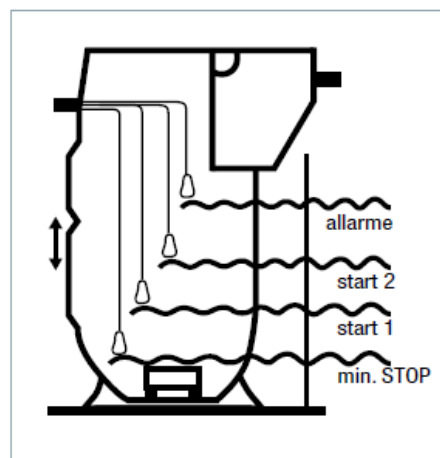
Si raccomanda di rivolgersi al Servizio Assistenza Dab per la messa in funzione dell'impianto.

Per il collegamento del sistema si raccomanda l'impiego esclusivo dei quadri ED e E-BOX indicati dal costruttore, forniti completi di istruzioni dettagliate per i collegamenti elettrici e l'impiego:

2.4.2 Galleggianti

I galleggianti vengono posizionati in fabbrica secondo quote standard. Verificare che tali quote siano compatibili con il corretto funzionamento ed eventualmente riposizionare gli interruttori a galleggiante a seconda delle loro funzioni (Interruttore di minima, allarme ecc...).

Le diverse funzioni dell'intero impianto, che dipendono dal livello dell'acqua nel serbatoio, devono essere verificate soltanto una volta, riempiendo il serbatoio ai livelli d'acqua corrispondenti.



2.5 PRIMO AVVIAMENTO



Prima di procedere all'avviamento leggere attentamente questa documentazione e quella contenuta nel manuale della pompa.

E' indispensabile che le verifiche e la messa in funzione vengano realizzati da personale qualificato ed in possesso dei requisiti tecnici indicati dalle norme di sicurezza riguardanti la progettazione, l'installazione e la manutenzione degli impianti tecnici del paese di installazione del prodotto.



Fate sempre riferimento al manuale dell'elettropompa e alle istruzioni a corredo del quadro elettrico



Prima di avviare l'elettropompa verificate che nell'impianto del serbatoio e i condotti non siano presenti residui o altro materiale che possono nuocere al corretto funzionamento dell'impianto stesso.



Prima di essere messa in funzione la pompa, la vasca deve essere riempita con il liquido da convogliare almeno fino all'altezza della generatrice superiore del motore della pompa.

La pompa non deve aspirare aria!

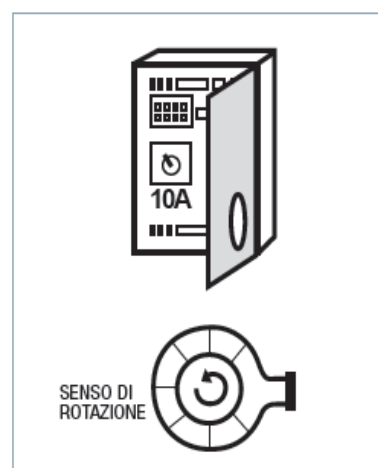
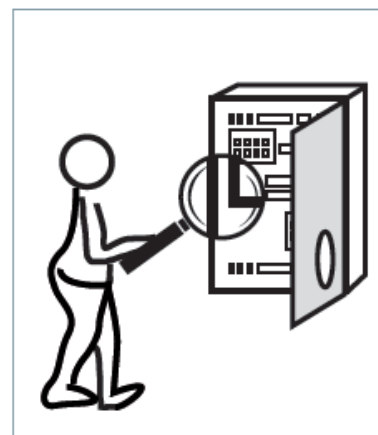


Il flusso di liquido proveniente dalle varie utenze non deve ostacolare il corretto funzionamento dei galleggianti presenti nel contenitore.



In questa fase potete lasciare chiusa la valvola di intercettazione posta nella tubazione di entrata e riempire d'acqua pulita la stazione di sollevamento.

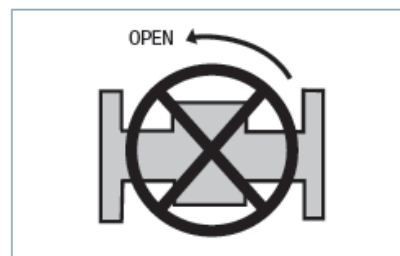
- Verificate che la tensione nominale dell'impianto corrisponda alla tensione di alimentazione del quadro di comando
- Verificate che a monte del quadro di comando pompe fornito con l'impianto sia installato un interruttore di sicurezza con adeguata protezione termica
- Verificate che l'interruttore di sovraccarico corrente di ogni pompa (termica) presente nel quadro di comando fornito con l'impianto, sia regolato correttamente. La termica delle pompe non viene regolata in fabbrica pertanto è necessario effettuarne la sua regolazione seguendo attentamente la procedura indicata nel libretto di istruzioni del quadro elettrico allegato alla fornitura.
- In caso di elettropompa trifase, verificate il corretto senso di rotazione della girante. Verificate anche il manuale dell'elettropompa.
- Verificate che i livelli di intervento dei galleggianti siano corretti, ed eventualmente regolateli secondo le effettive necessità dell'impianto.
- Quando sono presenti due elettropompe, i galleggianti vanno regolati in modo che la seconda elettropompa si avvii dopo la prima e solo se questa non è in grado di inviare alla condotta fognaria tanto liquido quanto quello che giunge dalle varie utenze.
- Verificate che durante il funzionamento l'elettropompa non si possa disadescare.
- Verificate che il numero di avviamenti orari sia compatibile con le caratteristiche dei componenti dell'impianto.



Aprite la valvola di intercettazione posta nella tubazione di mandata e controllate il serraggio e la perfetta tenuta delle tubazioni nonché il corretto funzionamento dell'elettropompa. Verificate inoltre che l'elettropompa sia adescata.

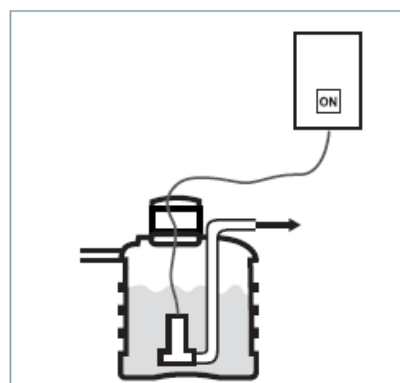
Aprite la valvola di intercettazione posta nella tubazione di entrata e verificate il corretto funzionamento della stazione.

Verificate il corretto funzionamento dell'impianto e mettetelo in servizio. Chiudete il coperchio o i coperchi della stazione avvittandoli nella loro sede.

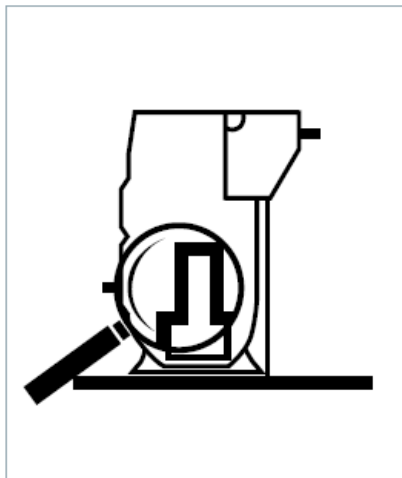


Avviamento

Dopo avere terminato il corretto montaggio dell'intero impianto e di tutte le componenti aggiuntive, aver effettuato le verifiche preliminari indicate e dopo essersi assicurati che il collegamento delle tubazioni, nonché i collegamenti elettrotecnici siano avvenuti senza incorrere in problemi, è possibile mettere in funzione l'impianto.



2.6 MANUTENZIONE



La funzionalità e la tenuta dell'impianto devono essere controllate dal gestore almeno mensilmente attraverso l'osservazione di un intero ciclo di commutazione.



Durante l'esecuzione di tutti i lavori di manutenzione, scollegare l'impianto dall'alimentazione elettrica ed osservare le istruzioni per la sicurezza!

Tutti gli interventi di manutenzione devono essere eseguiti regolarmente da tecnici autorizzati.

Per una corretta gestione e manutenzione dell'impianto è necessario svolgere periodicamente (almeno una volta ogni sei mesi) le seguenti operazioni:

- Pulizia intensiva dell'intera vasca, delle pompe e degli interruttori a galleggiante.

- Controllo visivo dell'intera vasca, delle tubazioni di convogliamento e delle guarnizioni.
- Controllo visivo delle carcasse delle pompe per la verifica di eventuali difetti esterni e dell'usura visibile.
- Controllo delle tubazioni prementi, dei raccordi e delle valvole da eventuali danni dovuti all'usura.
- Controllo del corretto funzionamento della pompa attraverso la verifica dell'assorbimento di corrente e dell'usura della girante compresa l'eventuale rimozione dei depositi ivi presenti.
- Controllo dei collegamenti isolanti per verificarne la tenuta e l'usura riconoscibile.
- Controllo dell'isolamento del motore della pompa.
- Verifica del corretto funzionamento del dispositivo di blocco termico.
- Verifica del corretto funzionamento delle spie di segnalazione del quadro elettrico.

Si consiglia di eseguire questi controlli anche dopo un periodo di inutilizzo prolungato o di stoccaggio temporaneo.

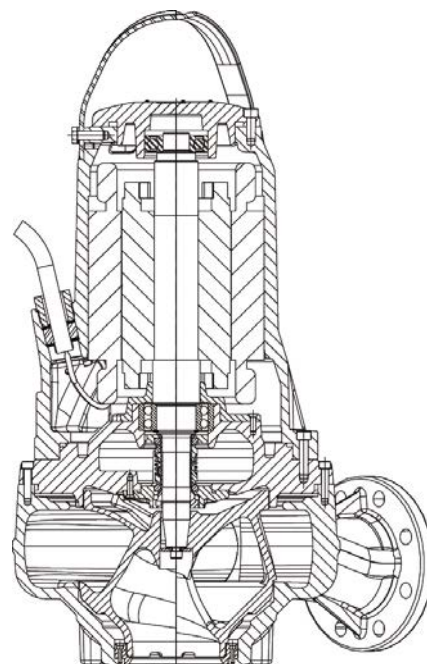
Informazione sulle pompe.

La pompa deve essere controllata ad intervalli regolari.

In caso di aumento dei rumori di funzionamento, riduzione della portata o vibrazioni nel sistema di tubazioni, occorre controllare che l'alloggiamento della pompa e la girante non presentino impurità solide o segni di evidente usura.

Si consiglia comunque di seguire anche le istruzioni di manutenzioni presenti nel libretto accompagnatorio delle pompe consegnato con la fornitura.

Tutte le pompe fornite con gli impianti vengono avviate e testate presso lo stabilimento di produzione. Per verificarne il corretto funzionamento. Un prolungato periodo di inutilizzo e di stoccaggio soprattutto in condizioni di immersione, può causare il cattivo funzionamento od il blocco della stessa. Si consiglia quindi di verificare periodicamente l'efficienza di funzionamento poichè le condizioni di garanzia hanno validità a far data dalla bolla di consegna dell'intero impianto.



SCHEDA DA FOTOCOPIARE E CONSERVARE PER LE VERIFICHE E LE MANUTENZIONI

TIPO DI IMPIANTO DATA DEL CONTROLLO

CONTROLLO E PULIZIA TUBO SFIATO

CONTROLLO GUARNIZIONI

CONTROLLO CICLO COMPLETO

CONTROLLO TUBI PREMENTE E RACCORDI

CONTROLLO COLLEGAMENTI ELETTRICI

CONTROLLO ISOLAMENTO POMPE

CONTROLLO FUNZIONAMENTO GALLEGGIANTI

PULIZIA VASCA

PULIZIA POMPE

PULIZIA INTERRUTTORI DI LIVELLO

VERIFICA TERMICHE

ASSORBIMENTO POMPA 1

ASSORBIMENTO (A)

ASSORBIMENTO POMPA 2

ASSORBIMENTO (A)

VERIFICA FUNZIONAMENTO SPIE

ALTRE OPERAZIONI DI MANUTENZIONE

CONTROLLO EFFETTUATO DA

.....

3. MODALITÀ DI MOVIMENTAZIONE E POSA

Il presente documento di posa è relativo alle seguenti tipologie di manufatti e specifici utilizzi:

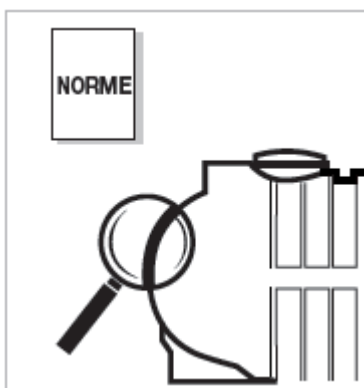
Tipologie di manufatto:

FEKAFOS 1200-3800
FEKAFOS MAXI 1200-3800

Utilizzo vasche o serbatoi

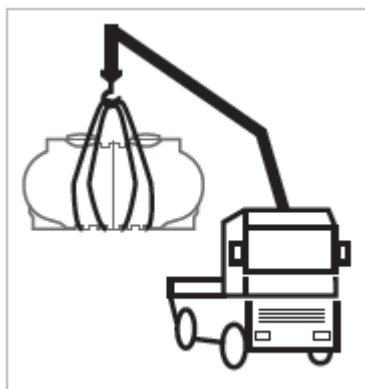
- Sempre piene
- Piene e vuote
- Sollevamenti
- Fuori terra

3.1 OPERAZIONI PRELIMINARI



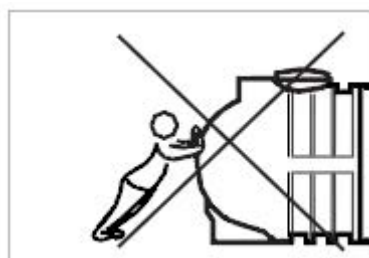
NORME

Durante lo svolgimento di tutte le operazioni deve essere rispettato il D. Lgs. 81/2008 e successive modifiche e integrazioni sulla sicurezza dei cantieri temporanei e mobili. Prima della posa, verificare attentamente l'integrità del serbatoio.



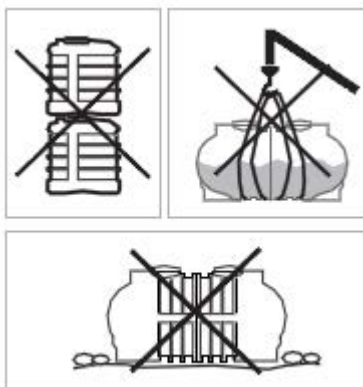
MOVIMENTAZIONE E UTILIZZO

Imbragare la vasca con apposite funi di adeguata portata, ovvero utilizzare gli appositi golfari per il sollevamento. I mezzi utilizzati per il sollevamento e la movimentazione devono essere di adeguata portata e rispondere alle norme vigenti. Non posare il serbatoio vicino a fonti di calore. Durante i lavori di movimentazione, delimitare l'area interessata con adeguata segnaletica.



CARICO E SCARICO

Le operazioni di carico e scarico devono essere eseguite con cura: i serbatoi non devono essere buttati né fatti strisciare sulle sponde dell'automezzo, caricandoli o scaricandoli dallo stesso, ma devono essere sollevati ed appoggiati con estrema cura. Durante le operazioni di immagazzinamento, attenzione a non sovrapporre i serbatoi che potrebbero danneggiarsi.



NON MOVIMENTARE IL PRODOTTO NEANCHE PARZIALMENTE RIEMPITO.

I manufatti DAB PUMPS devono essere utilizzati esclusivamente per l'interro. **Non usare all'esterno.**

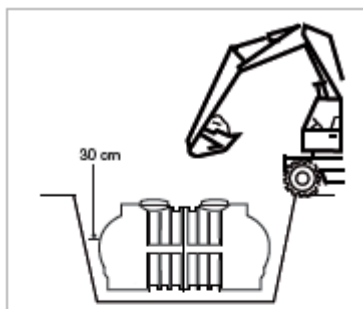
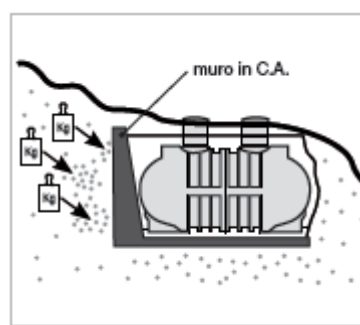
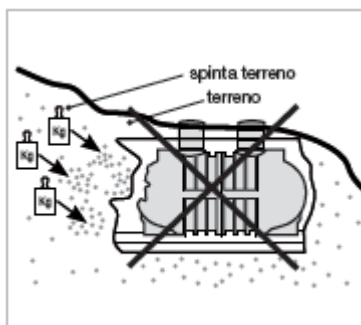
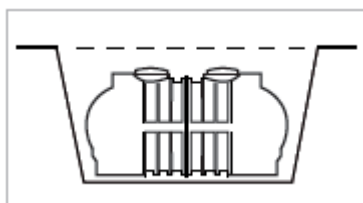
Nell'eventualità di impiego fuori terra, attenersi scrupolosamente alle indicazioni di cui al paragrafo "Posizionamento vasche fuori terra".

3.2 PREPARAZIONE SCAVO E LETTO DI POSA

POSA SU DECLIVI

I serbatoi non devono mai essere collocati in terreni franosi, su pendii, a ridosso di scarpate che gravino il carico sui manufatti, o in posizioni soggette ad incanalamenti di acque piovane.

In tali situazioni è assolutamente necessario avvalersi di un tecnico abilitato che definisca le azioni più opportune da intraprendere per una corretta soluzione del caso.



SCAVO

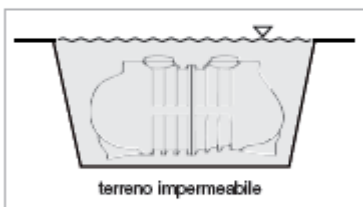
Dimensioni dello scavo

Preparare una buca di idonee dimensioni a fondo piatto con pareti autoportanti, in modo che intorno al serbatoio rimanga uno spazio di 30 cm circa.

Drenaggio.

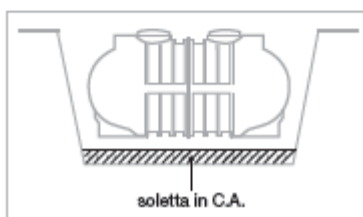
Nel caso di terreni impermeabili argillosi e/o limosi, al fine di evitare che il serbatoio possa subire pressioni differenziate dovute all'accumulo di acqua nello scavo in occasione degli eventi meteorici, è opportuno prevedere un sistema di drenaggio.

Se esso non è presente o non realizzabile per l'allontanamento delle acque della sede dello scavo, occorre attenersi alle indicazioni di cui al paragrafo "Scavo in presenza di falda".



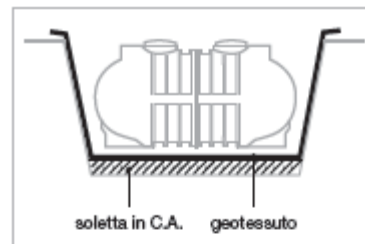
Tipo di terreno.

In caso di terreno non omogeneo predisporre sulla base dello scavo, una platea di ripartizione in c.a. di adeguata resistenza, calcolata da tecnico abilitato.



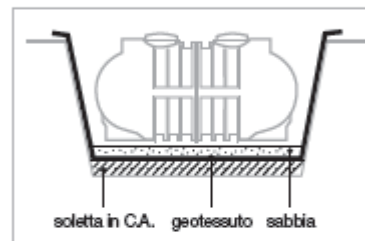
Rivestimento.

Rivestire le pareti dello scavo con geotessuto per evitare il trascinamento del materiale di rinfiacco del serbatoio con formazione di zone di vuoto che provocano pressioni differenziate sul serbatoio stesso.



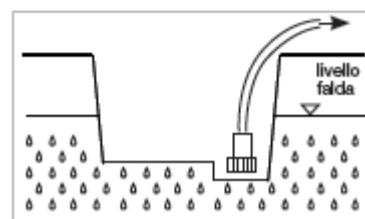
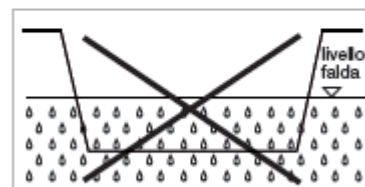
Letto di posa.

Realizzare un letto di sabbia di almeno 5 cm sulla base dello scavo o sopra la platea di appoggio in modo che il serbatoio poggi su una base uniforme, compatta e non direttamente a contatto con la base dello scavo o della plastea in c.a.

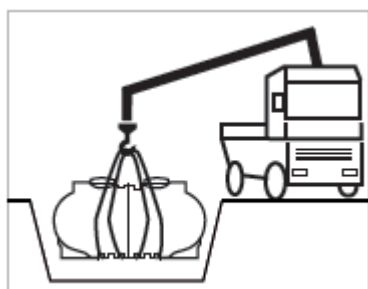


Scavo in presenza di falda.

Durante la fase di scavo è fondamentale, per poter lavorare correttamente, che il luogo di installazione della vasca sia in condizioni asciutte; nel caso quindi in cui vi sia la presenza di acqua proveniente da falda poco profonda, è opportuno eliminarla utilizzando ad esempio delle idrovore. Realizzare un sottofondo in cemento armato adeguato alla sottospinta della falda.



3.3 POSIZIONAMENTO VASCA E ANCORAGGIO



POSIZIONAMENTO VASCA

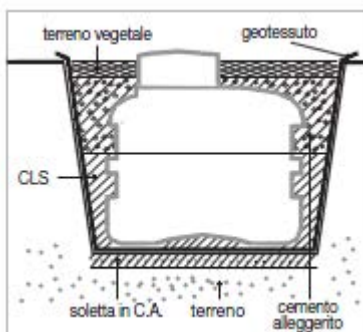
Prima della posa della vasca nello scavo è necessario accertarsi che guarnizioni, tubi e tutte le parti diverse dal polietilene presenti nel serbatoio, siano idonee al liquido da contenere.

ANCORAGGIO

Durante la fase di realizzazione del sottofondo, prevedere e posizionare i punti di ancoraggio interrati nelle vicinanze del serbatoio, secondo gli ingombri indicati nelle schede tecniche in dotazione e tenendo conto della tipologia di manufatto che si ha in dotazione.

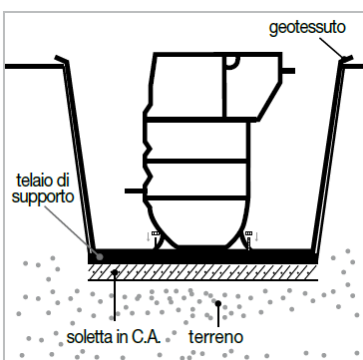
3.4 POSIZIONAMENTO VASCHE DI SOLLEVAMENTO

ANCORAGGIO



Vasche FEKAFOS 1200-3800

Realizzare un anello in cemento collegato alla platea di appoggio fino al raggiungimento ed al completo ricoprimento della prima nerva del manufatto a partire dal basso.



Vasche FEKAFOS MAXI 1200-3800

Posizionare la vasca sopra la platea appoggio in c.a. ed effettuare dei fori sulla stessa in corrispondenza delle apposite sedi di aggancio realizzate sulla base del manufatto.

Inserire quindi delle viti a pressione nei fori realizzati e agganciare la vasca.

RINFIANCO

Per le operazioni di rinfianco e ripristino, attenersi a quanto indicato nei disegni specifici e negli appositi capitoli del presente libretto.

ATTENZIONE: verificare ancora che sia stato correttamente collegato lo sfiato della vasca.

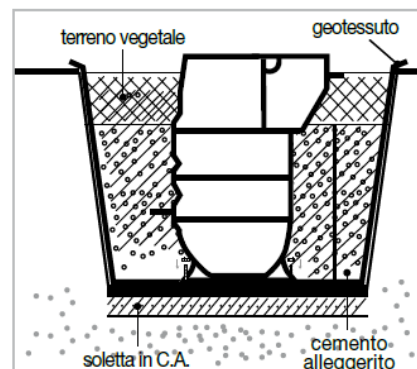
3.5 RINFIANCO SCAVO

AVVERTENZE GENERALI

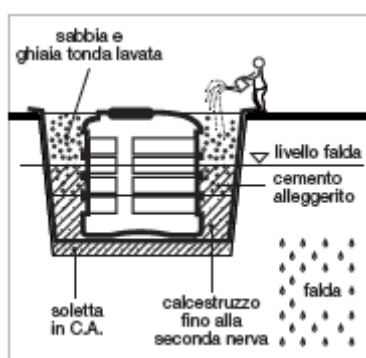
- Al fine di evitare anomale deformazioni sui serbatoi e sulle torrette di ispezione, durante il rinfianco, mantenere il livello dell'acqua all'interno sempre superiore al livello di rinfianco.
- Prestare particolare cura nell'agevolare la compattazione uniforme del materiale di rinfianco sulla totale superficie esterna del manufatto per evitare la formazione di sacche d'aria che esercitano pressioni differenziali sulla vasca provocandone la deformazione e/o la rottura.
- Coperchi e tappi devono essere tolti solo per il riempimento del serbatoio e vanno tassativamente riposizionati durante le operazioni di rinfianco.
- È vietato riempire il serbatoio esternamente allo scavo.
- Non rinfiancare MAI con materiale di scavo.

VASCHE ANCHE VUOTE IN ESERCIZIO

Procedere per strati successivi di 15/20 cm riempiendo prima il serbatoio d'acqua e poi rinfiancare come indicato nel disegno con cemento alleggerito o misto cementato. E' necessario che il cemento utilizzato per il riempimento sia allo stato liquido al fine di ricoprire tutta la superficie esterna della vasca fino al raggiungimento della sua generatrice superiore. Tale rinfianco dovrà costituire sufficiente appoggio e contropinta su tutta la superficie esterna del serbatoio.



RINFIANCO IN ZONA DI FALDA, TERRENO ARGILLOSO O SIMILARE



Nel caso di serbatoi: FEKAFOS 1200-3800.

Riempire la vasca con acqua fino al ricoprimento della sua prima nerva e rinfiancarla esternamente per il medesimo spessore con calcestruzzo.

FINITURA DEL RIEMPIMENTO

La successiva procedura è valida per tutti i tipi di esercizio delle vasche.

Dopo il rinfianco effettuato con calcestruzzo, procedere per strati successivi di 15/20 cm riempiendo prima il serbatoio d'acqua e poi rinfiancandolo con misto cementato o calcestruzzo alleggerito, fino ad una quota superiore al livello massimo raggiungibile della falda.

E' necessario che il materiale utilizzato per il riempimento sia allo stato 'liquido' al fine di ricoprire tutta la superficie esterna della vasca fino al raggiungimento della generatrice superiore di copertura della vasca.

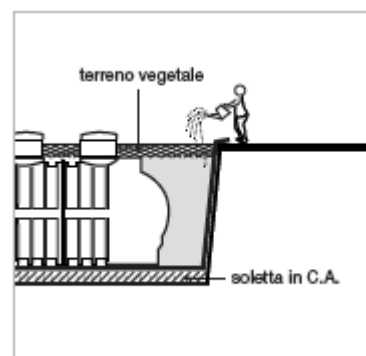
Ricoprire infine con uno strato di ghiaia tonda lavata e sabbia il manufatto, fino a ricoprirlo completamente.

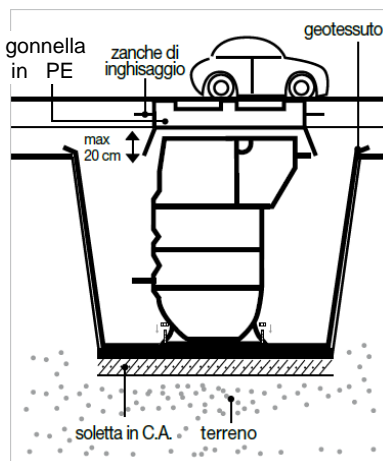
Modelli	Materiali di rinfianco		
	Calcestruzzo	Cemento magro / Alleggerito	Sabbia e ghiaia tonda lavata
FEKAFOS 1200-3800	-	X	#
	- per 1/3 dell'altezza X per una quota superiore al livello max falda # fino alla generatrice superiore		

3.6 RIPRISTINO SCAVO, PEDONABILITÀ E CARRABILITÀ

Indicazioni generali

Ricoperta la vasca, fino al raggiungimento della generatrice superiore di copertura, è possibile procedere con l'operazione di ripristino dello scavo con terreno vegetale, fino al raggiungimento della quota di calpestio.





CARRABILITÀ DELLA ZONA DI INTERRO

Per la carrabilità delle vasche di sollevamento tipo FEKAFOS MAXI è disponibile un accessorio di copertura superiore dotato di gonnella in polietilene (che permette la regolazione in altezza con un'escursione max di 20 cm) con chiusini carrabili montanti su telaio in acciaio dotato di zanche per l'inghisaggio alla platea in c.a. di copertura delle vasche.

Rispettati questi accorgimenti, è possibile procedere con l'avviamento del processo specifico che contraddistingue il sistema di trattamento acquistato, consultando l'allegato libretto specifico di **UTILIZZO e MANUTENZIONE**.

3.7 POSIZIONAMENTO VASCHE FUORI TERRA

Premessa

Il posizionamento delle vasche DAB PUMPS fuori terra è previsto per i modelli:

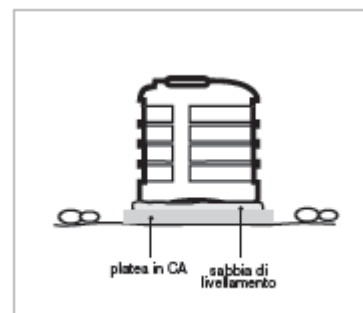
FEKAFOS 1200-3800.

Per vasche modulari e/o nervate, al fine di garantire la tenuta meccanica delle stesse a pieno riempimento, occorre installare apposite selle di sostegno realizzate in acciaio a carbonio zincato fornite da DAB PUMPS.

Per movimentazione e trasporto, si rimanda a quanto già citato nei paragrafi specifici.

INSTALLAZIONE PER VASCHE TIPO FEKAFOS 1200-3800

Realizzare una platea di appoggio in CA adeguatamente livellata e progettata per i carichi ad essa afferenti, avendo la cortezza di posare prima uno strato di sabbia/ghiaia.



CONTENTS

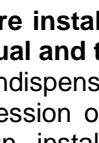
1. SAFETY PRECAUTIONS.....	16
2. USE and MAINTENANCE.....	17
2.1 GENERAL INFORMATION.....	17
2.2 FUNCTION AND USE.....	17
2.2.1 Operating mode.....	18
2.3 CONNECTIONS.....	18
2.3.1 Vent connection.....	18
2.3.2 Check valve.....	18
2.3.3 Gate stop valve.....	18
2.4 ELECTRICAL CONNECTIONS AND FLOAT SWITCH ADJUSTMENT.....	18
2.4.1 Choosing the electrical control panel.....	18
2.4.2 Float switches.....	19
2.5 FIRST START-UP.....	19
2.6 MAINTENANCE.....	21
3. HANDLING AND INSTALLATION PROCEDURES.....	23
3.1 PRELIMINARY OPERATIONS.....	23
3.2 PREPARING THE PIT AND INSTALLATION SUBSTRATE.....	24
3.3 POSITIONING AND ANCHORING THE TANK.....	25
3.4 POSITIONING LIFTING TANKS.....	26
3.5 FILLING IN THE PIT.....	26
3.6 LANDSCAPING THE PIT, PEDESTRIAN AND VEHICLE TRAFFIC.....	27
3.7 INSTALLING TANKS ABOVE THE GROUND.....	28

1. SAFETY PRECAUTIONS.

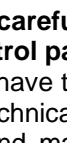
- 1.1  **Before installation, carefully read this documentation and that supplied with the pump manual and the control panel.**

It is indispensable to have the electric and hydraulic connections made by skilled personnel, in possession of the technical qualifications indicated by the safety standards concerning the design, installation and maintenance of technical plants, in force in the country where the product is to be installed.

Failure to comply with the safety regulations not only causes risk to personal safety and damage to the equipment, but invalidates every right to assistance under guarantee.

- 1.2  The term **skilled personnel** means persons whose training, experience and instruction, as well as their knowledge of the respective standards and requirements for accident prevention and working conditions, have been approved by the person in charge of plant safety, authorizing them to perform all the necessary activities, during which they are able to recognize and avoid all dangers. (Definition for technical personnel IEC 364).

The appliance is not intended for use by persons (including children) with reduced physical, sensory or mental capabilities, or lack of experience and knowledge, unless they have been given supervision or instruction concerning use of the appliance by a person responsible for their safety. Children should be supervised to ensure that they do not play with the appliance

- 1.3  Check that the system has suffered no damage during transport or storage. In particular, ensure that the external casing is perfectly entire and in excellent condition; check the efficiency of all the tank components; replace any parts that are not perfectly efficient.

FEKAFOS MAXI lifting tanks are specially designed for use outside buildings and for underground use.



For details of burying methods, refer to part 3 **HANDLING AND INSTALLATION PROCEDURES** below.

In all cases, before starting the system the following instructions must be complied with:

2. USE AND MAINTENANCE

2.1 GENERAL INFORMATION

DAB PUMPS systems are manufactured in polyethylene by rotational moulding and comply with the domestic and European standards with regard to the CE marking of products relevant to the specific operating modes.

RULES FOR EFFECTIVE SYSTEM OPERATION

- Selection of correct size
- Installation in accordance with good practice
- Regular scheduled maintenance

ARE THE BASIS FOR

- Minimising environmental pollutant emissions
- Reducing unplanned maintenance frequencies
- Increasing the system's working lifetime
- Complying with regulatory and authorisation requirements

In this manual, DAB PUMPS provides the basic instructions for correct management and installation of the system.

This operator's manual is for use with the following types of systems:

UNIT AND SYSTEM TYPES

FEKAFOS 1200-3800

FEKAFOS MAXI 1200-3800

USES

CLEAR WATER LIFTING

WASTEWATER LIFTING

UNSTRAINED SEWAGE LIFTING

2.2 FUNCTION AND USE

Water lifting systems are used for pumping water to a site at a higher level.

Often, the need to construct basements both in residential buildings and in public construction projects (car parks etc.), and underground infrastructures, leads to the requirement for automatic systems for transferring rainwater or wastewater to drainage systems or watercourses which flow at a level above that of the basement floors.

The tank is suitable to satisfy the standards 752:2008 and 12056-4 if complete with adequate accessories (pumps and valves).

CLEAR WATER LIFTING SYSTEMS

They are generally used for lifting or draining rainwater or wastewater, for liquids which do not contain solids. However, when run-off rain water is to be lifted the units installed are generally suitable for pumping water containing small solids.

WASTEWATER LIFTING SYSTEMS

This the most widely used type of system, especially in non-industrial applications. Systems of this kind are able to transfer liquids which may contain a certain amount of small solid bodies.

Depending on the size of the solids in the liquid to be lifted, which must however be small, at least a preliminary coarse strainer or a settling tank must be installed upstream of the system.

Pumps with set-back impeller (never in contact with the liquid) or with channel impeller with large free passage are normally used for these systems.

UNSTRAINED SEWAGE LIFTING SYSTEMS

They are used for transferring water that contains solids. Mainly, they are installed when pressurised sewer systems have to be constructed with small diameter pipelines with irregular altimetric profile, and a particularly high gradient has to be overcome.

These systems incorporate pumps with knife grinder systems, which chop up the solids and are therefore always in contact with the liquid to be lifted. In constant duty conditions, wear of the grinder knives means that constant, continual maintenance is required to maintain rated performance levels.

2.2.1 Operating mode

When the liquid in the tank reaches the level at which the electric pump control float switch contact is closed, the pump starts, gradually emptying the tank. The pump stops when the liquid reaches the minimum level at which the float switch contact is opened. When two electric pumps are installed, the second pump starts after the first and only if the latter is unable to transfer all the liquid arriving from the various inlets to the sewer. An additional float switch may be installed higher up than the others in the pumping station, to signal an excessively high level of liquid in the tank.

2.3 CONNECTIONS

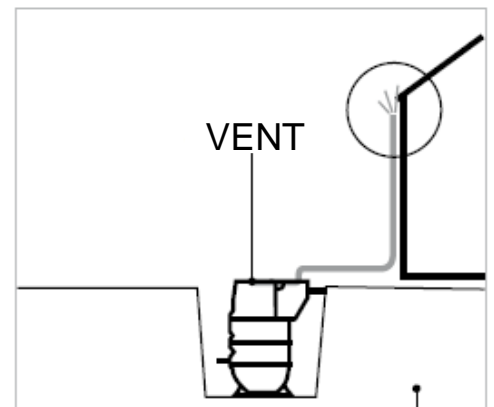
2.3.1 Vent connection

Tank vents should always be connected to a ventilation pipe, if available.

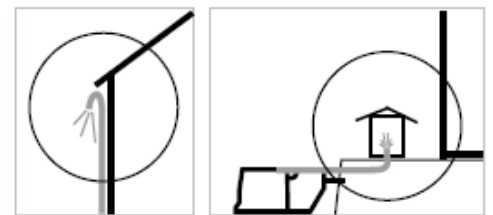
If the location does not have a ventilation pipe, a PVC pipe must be connected to the system's safety vent, with the outlet end at a level above the maximum level of the liquid in the tank.

Various national regulations may require different ratios between the outlet and vent pipe diameters.

This pipe must always be fitted with an anti-fouling device (protective grille) and must be inspected periodically to guard against blockages.



SOLUTIONS Reinforced concrete plinth



2.3.2 Check valve

Install a check valve on the pipeline connecting to the public/private sewer system. This prevents the flowback of liquids. Install the valve at least 1 metre from the lifting station to enable the flow of liquid delivered by the pump to open the valve shutter (unless otherwise recommended by the manufacturer). Always refer to the relevant local and/or national regulations, laws and standards.

Check valves are available as accessory kits.

2.3.3 Gate stop valve

Install a stop valve both on the inlet pipeline and on the delivery line (connecting to the public/private sewer system). This allows maintenance work to be done without having to empty the entire system. Gate valves or ball valves can be used.

Stop valves are available as accessory kits.

2.4 ELECTRICAL CONNECTIONS AND FLOAT SWITCH ADJUSTMENT



Make sure that the gradient between the pump and the sewer system is compatible with the pump's rated performance.

2.4.1 Choosing the electrical control panel



Check that the electrical data of the panel and pump are compatible. An incorrect combination may cause malfunctions and not provide the motor with the necessary protection.



Always refer to the pump manual and the instructions supplied with the electrical panel



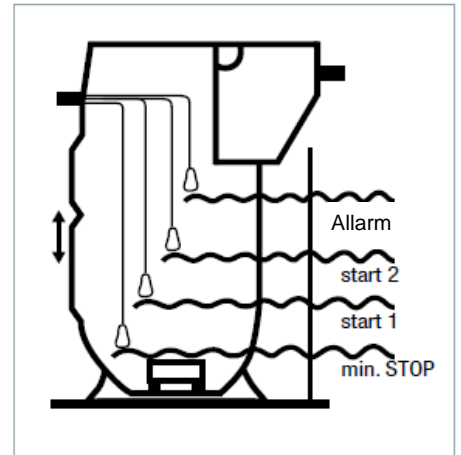
The electrical connection must be made in accordance with the relevant local safety standards and only by qualified staff.

Always refer to the relevant local and/or national regulations, laws and standards.
We recommend you to contact the Dab After-Sales Service to put the system into service.

The system must be connected only by means of the ED and E-BOX panels recommended by the constructor, supplied complete with detailed instructions for electrical connections and use:

2.4.2 Float switches

Float switches are fitted at standard heights in the factory.
Check that these heights are correct to ensure trouble-free operation and if necessary reposition the float switches as appropriate to their functions (minimum level switch, alarm, etc.).
The various functions of the entire system, which depend on the tank water level, must be checked just once, by filling the tank with water to the corresponding levels.

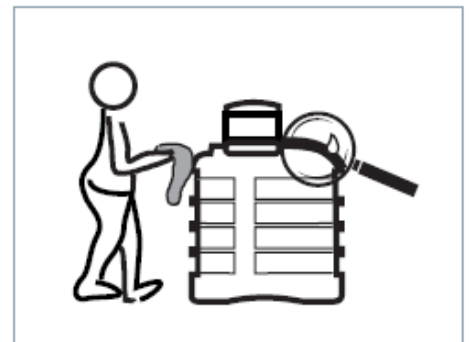


2.5 FIRST START-UP



Before starting the system, read this documentation and that contained in the pump manual with care.

The system must be checked and put into service by qualified staff who meet the technical requirements specified in the safety regulations concerning the design, installation and maintenance of technical systems in the country where the product is installed.



Always refer to the pump manual and the instructions supplied with the electrical panel



Before starting the electric pump, check that the tank system and pipelines are free from residues or other material which may prevent the system from operating correctly.



Before the pump is put into operation, the tank must be filled with the liquid to be pumped at least up to a depth level with the top of the pump motor.

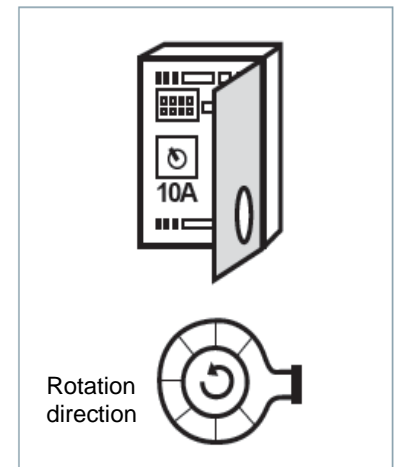
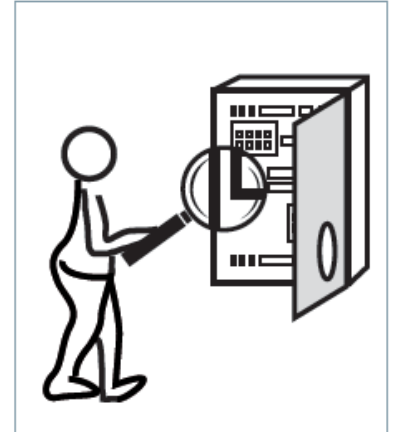
The pump must never suck in air!



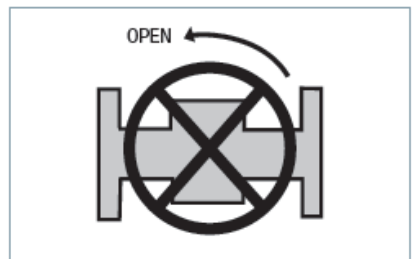
The flow of liquid from the various users must not interfere with correct operation of the float switches in the tank.

In this phase, you may leave the cut-off valve on the inlet line shut and fill the lifting station with clean water.

- Check that the system's rated voltage is the same as the control panel power supply voltage.
- Check that a safety circuit breaker with suitable thermal protection is installed upstream of the pump control panel supplied with the system.
- Check that the current overload switch of each pump (thermal protector) on the control panel supplied with the system is properly set. The pump thermal protector switch is not set in the factory so it must be set in strict accordance with the procedure specified in the electrical panel instruction manual provided.
- For three-phase electric pumps, check that the impeller turns in the correct direction. Also refer to the electric pump manual.
- Check that the float switch tripping levels are correct and modify them if necessary to meet the system's actual requirements.
- When two electric pumps are installed, the float switches must be set so that the second pump starts after the first and only if the latter is unable to transfer all the liquid arriving from the various inlets to the sewer.
- Check that the pump cannot be deprived during operation.
- Check that the number of starts per hour is compatible with the characteristics of the system components.



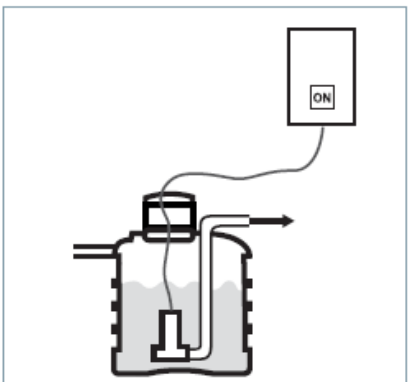
Open the cut-off valve on the delivery pipeline and check that the pipeline connections are firm and perfectly watertight, and that the electric pump is operating correctly. Also check that the electric pump is primed. Open the cut-off valve on the inlet pipeline and check that the station is operating correctly.



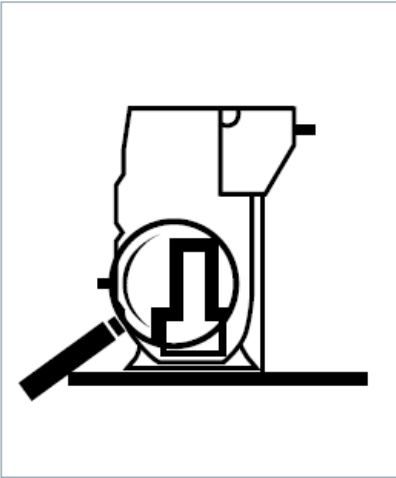
Check that the system is operating correctly and put it into service. Close the station's cover/s, screwing it or them into place.

Starting

After completion of the correct assembly of the entire system and all additional components, with performance of the specified preliminary checks and also ensuring that the pipeline and electrical connections have been made without problems, the system can be put into operation.



2.6 MAINTENANCE



The operator must check the system's operation and inspect it for leaks at least monthly, by observing a whole switching cycle.



During all maintenance procedures, disconnect the system from the electricity supply and comply with the safety instructions!

All maintenance procedures must be performed regularly by authorised engineers.

For correct system operation and maintenance, the following operations must be performed regularly (at least every six months):

- Thorough cleaning of the entire tank, the pumps and the float switches.
- Visual inspection of the entire tank, the pipelines and the gaskets.
- Visual inspection of the pump bodies to detect any external defects and visible wear.
- Inspection of the pressurised pipelines, the unions and the valves for any

damage due to wear.

- Check to ensure that the pump is operating correctly, performed by observing power drawdown and inspection of the impeller for wear, with removal of any deposits which have formed on it.
- Check on insulating connections to ensure their tightness and detect any signs of wear.
- Check on pump motor insulation.
- Check that the thermal protection device is operating correctly.
- Check that the control panel indicator lights are operating correctly.

These checks should also be performed after a lengthy period out of use or temporary storage.

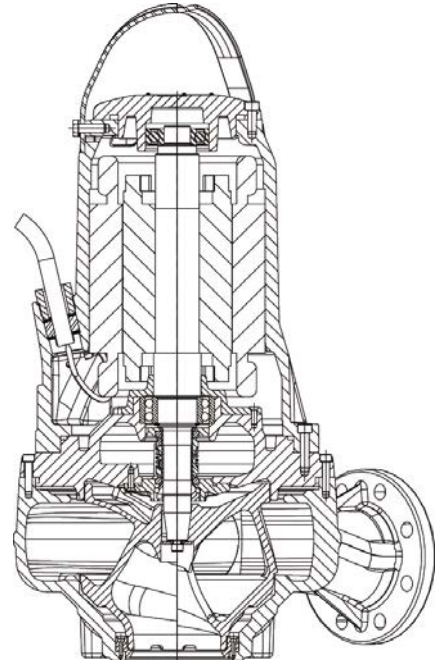
Information about pumps.

The pump must be inspected at regular intervals.

In the event of an increase in operating noises, reduction in flow rate or vibrations on the pipeline system, check the pump housing and impeller for solid dirt or significant evidence of wear.

In all cases, the maintenance instructions provided in the manual accompanying the pumps consigned with the system should also be complied with.

All pumps supplied with systems are started and tested in the production factory to ensure that they operate correctly. A lengthy period out of use or in store, especially if submerged, may cause pump malfunctions or seizing. Users should therefore check regularly that pumps are still in good working order, since the warranty cover is valid from the date of the delivery note for the system as a whole.



FORM TO BE PHOTOCOPIED AND KEPT FOR INSPECTIONS AND MAINTENANCE

SYSTEM TYPEINSPECTION DATE

INSPECTION AND CLEANING OF VENT PIPE

INSPECTION OF GASKETS

CHECK ON COMPLETE CYCLE

INSPECTION OF PRESSURISED PIPELINES AND UNIONS

INSPECTION OF ELECTRICAL CONNECTIONS

INSPECTION OF PUMP INSULATION

CHECK ON FLOAT SWITCH OPERATION

CLEANING OF TANK

CLEANING OF PUMPS

CLEANING OF LEVEL SWITCHES

INSPECTION OF THERMAL PROTECTION SWITCHES

PUMP 1 CURRENT DRAWDOWN DRAWDOWN (A)

PUMP 2 CURRENT DRAWDOWN DRAWDOWN (A)

CHECK ON OPERATION OF INDICATOR LIGHTS

OTHER MAINTENANCE PROCEDURES

INSPECTION PERFORMED BY

.....

3. HANDLING AND INSTALLATION PROCEDURES

This installation document relates to the following types of tanks and specific uses:

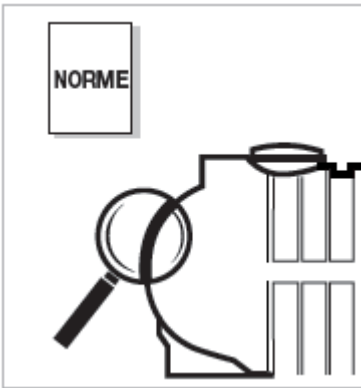
Type of tank:

FEKAFOS 1200-3800
FEKAFOS MAXI 1200-3800

Tank type used:

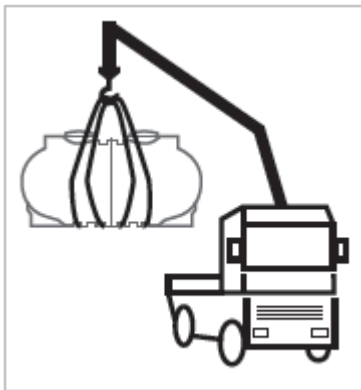
- Always full
- Full and empty
- Lifting
- Above ground

3.1 PRELIMINARY OPERATIONS



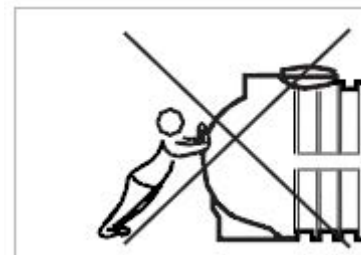
LEGAL OBLIGATIONS

Throughout all operations, compliance with Italian Legislative Decree 81/2008 and subsequent amendments and additions on the safety of temporary and mobile worksites is compulsory. Before installation, inspect the tank carefully for damage.



HANDLING AND USE

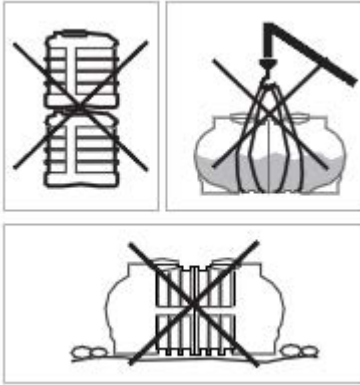
Sling the tank with ropes of suitable load capacity, or use the eye-bolts provided for lifting. The lifting and handling equipment used must have suitable load capacity and must meet the current legal requirements. Do not install the tank close to heat sources. During handling, place suitable warning signs around the operating area.



LOADING AND UNLOADING

Loading and unloading must be carried out with care: tanks must not be dropped or slid along the sides of the truck during loading and unloading but must be lifted and deposited with great care. Do not stack tanks during storage as this may damage them.

DO NOT HANDLE THE TANK EVEN WHEN PARTIALLY FULL.



DAB PUMPS tanks must only be used buried in the ground. **Do not use above ground.**

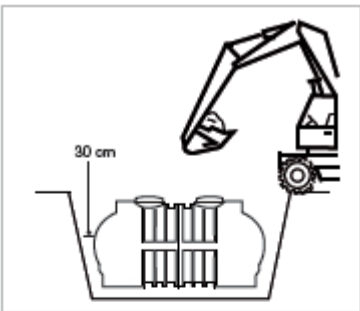
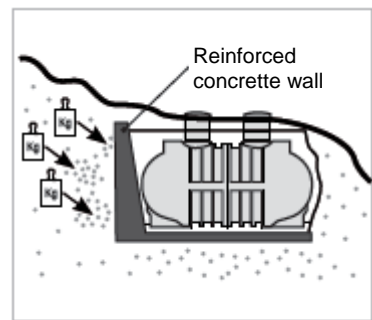
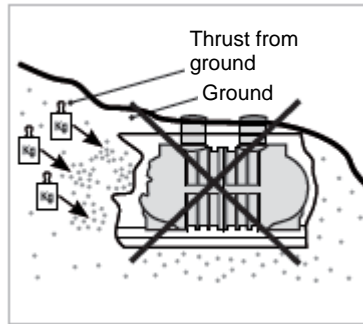
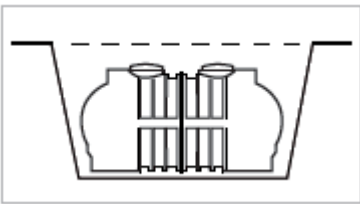
In the event of use above the ground, comply strictly with the instructions provided in the “Installing tanks above the ground” section.

3.2 PREPARING THE PIT AND INSTALLATION SUBSTRATE

INSTALLATION ON SLOPES

Tanks must never be installed on loose ground, on slopes, against embankments which generate a load on the tank, or in positions where rainwater is channelled.

In situations of this kind it is essential to call in an authorised engineer who will recommend the right procedures for overcoming the problem.



PIT

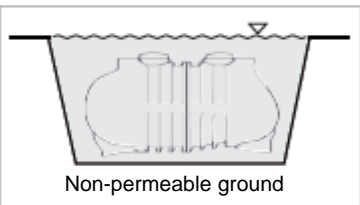
Pit size

Prepare a flat-bottomed pit of suitable size with self-supporting sides, so that there will be a gap of about 30 cm all around the tank.

Drainage.

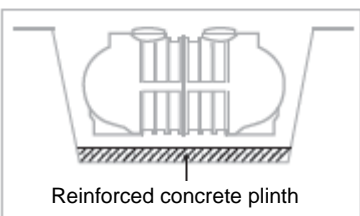
On clay or silt soils which are not permeable to water, a drainage system should be provided to prevent variations in the pressure applied to the tank in different points due to the build-up of water in the pit after rainfall.

If no drainage system is present and one cannot be created to drain the water from the bottom of the pit, follow the instructions provided in the “Pits with groundwater present” section.



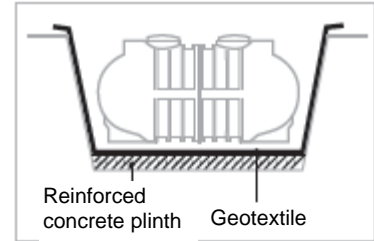
Type of ground.

If the ground is not uniform, a reinforced concrete plinth of suitable strength, calculated by a qualified engineer, must be provided in the bottom of the pit.



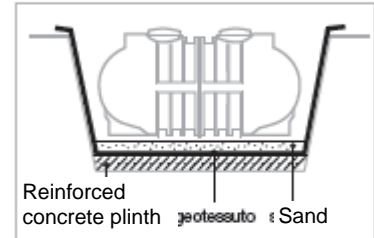
Lining.

Line the sides of the pit with geotextile to prevent the filling material around the tank from subsiding sideways, causing gaps which would lead to differences in the pressure applied to the tank.



Installation substrate.

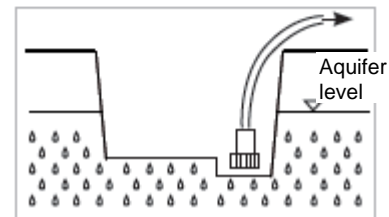
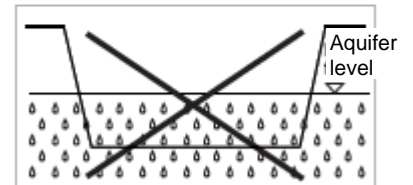
Create a layer of sand at least 5 cm deep on the bottom of the pit or above the plinth so that the tank is resting on an even, compact base and is not directly touching the bottom of the pit or the reinforced concrete plinth.



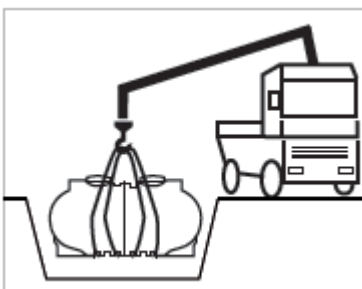
Pits with groundwater.

During creation of the pit, it is essential for the tank installation site to be dry to allow the operations to be carried out correctly. Therefore, any water from shallow aquifers must be removed, with the aid of pumps, for example.

Lay a reinforced concrete foundation capable of withstanding the pressure from the aquifer underneath.



3.3 POSITIONING AND ANCHORING THE TANK



POSITIONING THE TANK

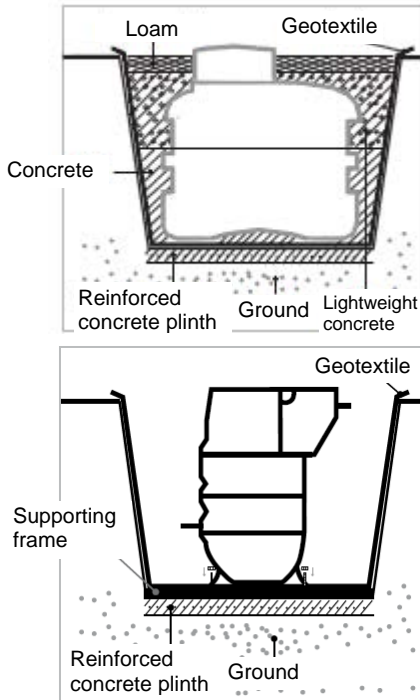
Before placing the tank in the pit, it is essential to make sure that the gaskets, pipes and all non-polyethylene parts in the tank are suitable for the liquid it is to contain.

ANCHORING

During construction of the substrate, provide and position sunken anchor fittings around the tank, referring to the dimensions provided in the technical information and bearing in mind the type of tank to be installed.

3.4 POSITIONING LIFTING TANKS

ANCHORING



FEKAFOS 1200-3800 tanks

Construct a ring of concrete connected to the plinth and high enough to completely cover the bottom reinforcing ring on the side of the tank.

FEKAFOS MAXI 1200-3800 tanks

Position the tank on the concrete foundation and drill holes in the foundation corresponding to the fixture points provided on the base of the product. Then insert the pressure screws in the holes made and secure the tank.

FILLING IN

For filling in and levelling operations, follow the guidance provided in the specific drawings and relevant sections in this manual.

WARNING: check again that the tank vent has been connected correctly.

3.5 FILLING IN THE PIT

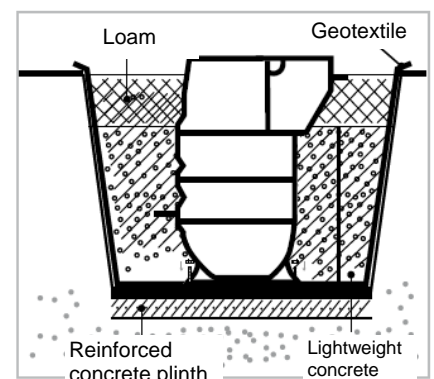
GENERAL PRECAUTIONS

- To prevent abnormal deformations of tanks and inspection turrets, during filling-in operations always keep the level of the water inside above the filling-in level.
- Take special care to ensure that the infill material is evenly compacted across the whole external surface of the tank, to prevent the formation of air pockets which would cause variations in the pressure applied to the tank, leading to deformation and/or failure.
- Covers and caps must only be removed to fill the tank and absolutely must be in place during filling-in operations.
- The tank must never be filled when outside the pit.
- NEVER fill in the pit with excavation spoil.

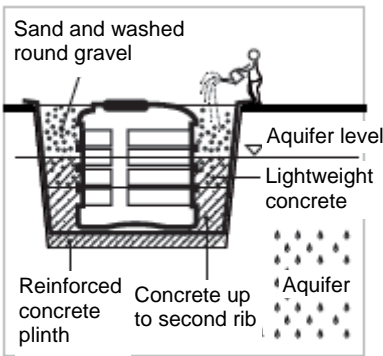
TANKS WHICH MAY ALSO BE EMPTY DURING OPERATION

Apply the infill material in layers of 15/20 cm, first filling the tank with water and then filling in as shown on the left, with lightweight or lean concrete. The infill concrete must be liquid so that it covers the entire outer surface of the tank, up to its top level.

This backfill must provide sufficient support and counterthrust over the whole outer surface of the tank.



FILLING IN IN AREAS WITH GROUNDWATER OR CLAY OR SIMILAR SOIL



For: FEKAFOS 1200-3800 tanks

Fill the tank with water to cover its first reinforcing rib and fill the pit to the same depth with concrete.

FINISHING THE INFILL

The procedure below applies to all tanks irrespective of operating mode.

After filling in with concrete, apply the infill material in layers of 15/20 cm, first filling the tank with water and then filling in with lean or lightweight concrete up to a depth above the maximum level reached by the groundwater. The infill material must be liquid so that it covers the entire outer surface of the tank, up to the top level of the tank cover.

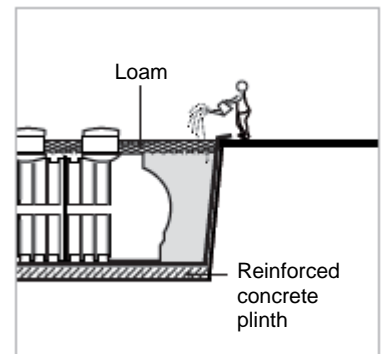
To conclude, add a layer of washed round gravel and sand to completely cover the tank.

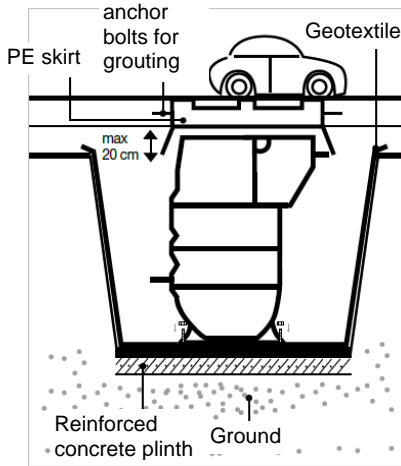
Model	Infill materials		
	Concrete	Lean / Lightweight concrete	Sand and washed round gravel
FEKAFOS 1200-3800	-	X	#
	- to 1/3 of height X up to a height above the max groundwater level # up to the level of the top of the tank		

3.6 LANDSCAPING THE PIT, PEDESTRIAN AND VEHICLE TRAFFIC

General Instructions

Once the tank has been covered to the level of the top of its cover, it can be landscaped with loam up to the level of the surrounding ground.





VEHICLE TRAFFIC ON INFILL AREA

For traffic access over the FEKAFOS MAXI lifting tanks a top cover accessory is available with a polyethylene skirt (which allows height adjustment with a max. excursion of 20 cm), with traffic-accessible manholes fitted on a steel frame with anchor bolts for grouting to the concrete foundation that covers the tanks.

Once these precautions have been complied with, the specific process performed with the treatment system can be started, with reference to the enclosed specific **OPERATOR'S MANUAL**.

3.7 INSTALLING TANKS ABOVE THE GROUND

General rules

The models of DAB PUMPS tanks which can be installed above the ground are:

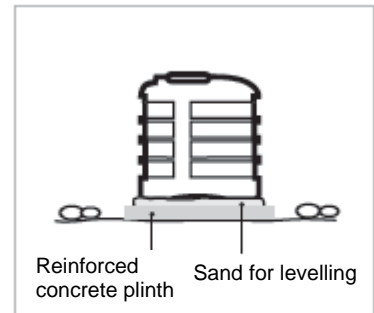
FEKAFOS 1200-3800

In order to ensure that modular and/or ribbed tanks have the necessary mechanical strength when completely filled, special galvanised carbon steel supporting brackets supplied by DAB PUMPS must be installed.

For handling and transport, reference should be made to the specific points above.

INSTALLATION FOR FEKAFOS 1200-3800 TANKS




Construct a properly levelled reinforced concrete plinth, designed for the relevant loads, ensuring that a layer of sand/gravel is laid beneath it.



ÍNDICE

1. ADVERTENCIAS	30
2. USO Y MANTENIMIENTO	31
2.1 GENERALIDADES	31
2.2 FUNCIÓN Y USO	31
2.2.1 Funcionamiento	32
2.3 CONEXIONES	32
2.3.1 Conexión del purgador	32
2.3.2 Válvula antirretorno	32
2.3.3 Válvula de cierre de compuerta	32
2.4 CONEXIONES ELÉCTRICAS Y REGULACIÓN DE LOS FLOTADORES	32
2.4.1 Elección del cuadro eléctrico de mando	33
2.4.2 Flotadores	33
2.5 PRIMERA PUESTA EN MARCHA	33
2.6 MANTENIMIENTO	35
3. MÉTODOS DE MANIPULACIÓN Y COLOCACIÓN	37
3.1 OPERACIONES PRELIMINARES	37
3.2 PREPARACIÓN DE LA EXCAVACIÓN Y DEL LECHO DE APOYO	38
3.3 COLOCACIÓN DEL DEPÓSITO Y ANCLAJE	39
3.4 COLOCACIÓN DE LOS DEPÓSITO DE ELEVACIÓN	40
3.5 RELLENO DE LA EXCAVACIÓN	40
3.6 RESTABLECIMIENTO DE LA EXCAVACIÓN Y TRANSITABILIDAD	41
3.7 COLOCACIÓN DE LOS DEPÓSITOS SOBRE EL NIVEL DEL SUELO	42

1. ADVERTENCIAS

- 1.1  **Antes de llevar a cabo la instalación, leer detenidamente esta documentación y la información contenida en el manual de la bomba y del cuadro.**
 Es imprescindible que tanto la instalación eléctrica como las conexiones hidráulicas sean realizadas por personal cualificado que posea los requisitos técnicos exigidos en las normas de seguridad específicas del proyecto, instalación y mantenimiento de las instalaciones técnicas del país donde se monta el producto.
 El incumplimiento de las normas de seguridad, además de constituir un peligro para la incolumidad de las personas y provocar daños a los aparatos, anulará todo derecho a intervenciones cubiertas por la garantía.
- 1.2  **Por personal cualificado** se entiende aquellas personas que, gracias a su formación, experiencia e instrucción, además de conocer las normas correspondientes, prescripciones y disposiciones para prevenir accidentes y sobre las condiciones de servicio, han sido autorizados por el responsable de la seguridad de la instalación, a realizar cualquier actividad necesaria de la cual conozcan todos los peligros y la forma de evitarlos. (Definición para el personal técnico cualificado IEC 364).
 El aparato no deberá ser utilizado por personas (tampoco niños) con capacidades físicas, sensoriales o mentales reducidas, o bien sin la debida experiencia o conocimientos, salvo que un responsable de su seguridad les haya explicado las instrucciones y supervisado el manejo de la máquina. Se deberá prestar atención a los niños para que no jueguen con el aparato.
- 1.3  Comprobar que la instalación no haya recibido daños debidos al transporte o al almacenaje. En especial hay que controlar que el cuerpo exterior esté íntegro y en perfectas condiciones; comprobar la eficiencia de todos los componentes del tanque y, si es necesario, sustituir las partes que no resultasen perfectamente eficientes.

Las cubas de elevación FEKAFOS MAXI están diseñadas específicamente para el uso fuera de edificios y enterradas.



Para conocer los detalles sobre el método de entierro, consulte el apartado 3 **MÉTODO DE MANIPULACIÓN Y COLOCACIÓN** indicado más abajo.

De todas maneras, antes de poner en marcha el sistema es fundamental atenerse a las siguientes indicaciones:

2. USO Y MANTENIMIENTO

2.1 GENERALIDADES

Los sistemas DAB PUMPS están hechos de polietileno mediante rotomoldeo y respetan las normativas nacionales y europeas relativas al mercado CE del producto, referidas a los tipos específicos de funcionamiento.

LAS REGLAS PARA EL FUNCIONAMIENTO CORRECTO DE UN SISTEMA

- Dimensionamiento correcto
- Instalación correcta
- Mantenimiento periódico regular

PERMITEN

- Reducir al mínimo las emisiones de contaminantes en el medio ambiente.
- Reducir la frecuencia de mantenimiento extraordinario.
- Aumentar la vida útil del sistema.
- Respetar los requisitos de las normativas y de las autorizaciones.

En este manual DAB PUMPS proporciona la información mínima para una gestión e instalación correctas del sistema.

Este manual de uso y mantenimiento se debe utilizar para los siguientes tipos de sistemas:

TIPOS DE PRODUCTOS Y SISTEMAS

FEKAFOS 1200-3800

FEKAFOS MAXI 1200-3800

USOS

ELEVACIÓN DE AGUAS LIMPIAS

ELEVACIÓN DE AGUAS NEGRAS

ELEVACIÓN DE AGUAS RESIDUALES SIN PRETRATAMIENTO

2.2 FUNCIÓN Y USO

Los sistemas de elevación de agua se utilizan para transportar el agua, mediante bombeo, a un lugar que se encuentre en un nivel más alto.

La necesidad de realizar espacios enterrados en las obras residenciales o públicas (aparcamientos, etc.) así como obras de infraestructuras subterráneas, a menudo requieren la necesidad de utilizar sistemas automatizados para transportar el agua de lluvia o residual hacia la red de alcantarillado o receptores que se encuentran a una altura superior respecto de las plantas subterráneas.

La cuba es adecuada para cumplir las normas 752:2008 y 12056-4 si se completa con accesorios (bombas y válvulas) adecuados.

ELEVACIÓN DE AGUAS LIMPIAS

Por lo general se utilizan para la elevación o el drenaje de las aguas de lluvia o gravitante que no contienen cuerpos sólidos. En caso de elevación de aguas de escorrentías, se utilizan igualmente equipos adecuados para transportar el agua que contiene cuerpos sólidos pequeños.

ELEVACIÓN DE AGUAS NEGRAS

Son los sistemas más utilizados, principalmente, en el sector civil. Son adecuados para transferir los líquidos que pueden contener una cierta cantidad de cuerpos sólidos de dimensiones pequeñas.

De acuerdo con las dimensiones de los cuerpos sólidos presentes en el líquido a elevar, que, como hemos dicho antes, deben ser pequeños, es necesario disponer aguas arriba de dichos sistemas al menos un pretratamiento de desbaste para eliminar los cuerpos de tamaño grueso o un depósito de decantación.

Normalmente, para estos sistemas se utilizan bombas con rodete vortex (nunca en contacto con el líquido) o con rodete con canales con un amplio paso libre.

ELEVACIÓN DE AGUAS RESIDUALES SIN PRETRATAMIENTO

Se utilizan para transportar el agua que contiene cuerpos sólidos. Se emplean en la mayoría de los casos en que se debe realizar un sistema de alcantarillado bajo presión, utilizando tubos de diámetro pequeño que siguen un perfil altimétrico irregular y se necesita superar un desnivel muy alto.

Para estos sistemas se utilizan bombas con un sistema triturador de cuchillas que trituran los cuerpos sólidos; por lo tanto, están siempre en contacto con el líquido que se ha de elevar. En condiciones de trabajo continuo, el desgaste de las cuchillas requiere un mantenimiento constante para mantener el rendimiento indicado en la placa de características del sistema.

2.2.1 Funcionamiento

Cuando el líquido en el interior del depósito alcanza el nivel correspondiente al cierre del contacto del flotador de mando de la electrobomba, esta última se pone en marcha vaciando progresivamente el depósito. La electrobomba se detiene cuando el líquido alcanza el nivel mínimo correspondiente a la apertura del contacto del flotador. Cuando hay dos electrobombas, la segunda electrobomba se pone en marcha después de la primera solo si ésta no es capaz de enviar a la red de alcantarillado la cantidad de líquido equivalente a la que llega de los distintos elementos. Puede haber un flotador situado más alto que los otros montados en la estación de bombeo, que sirve para señalar la presencia de un nivel anormal excesivo del líquido en el depósito.

2.3 CONEXIONES

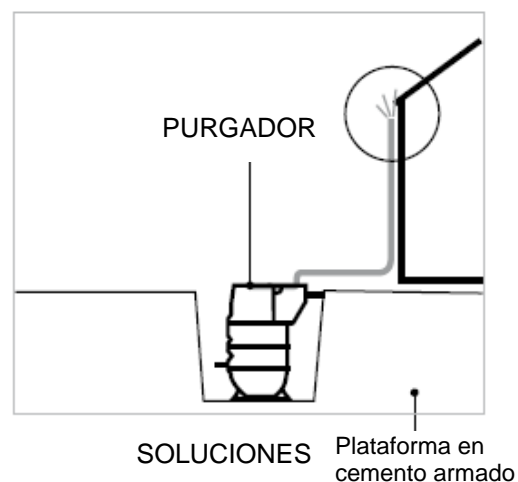
2.3.1 Conexión del purgador

Siempre conecte el purgador del depósito a un tubo de ventilación, en su caso.

Si no hubiera ningún tubo de ventilación, tendrá que conectar un tubo de PVC al purgador de seguridad del sistema y enviarlo a un nivel superior que el nivel máximo del líquido presente en el depósito.

Las diferentes normas nacionales pueden requerir diferentes relaciones entre el diámetro del tubo y el del tubo de purga.

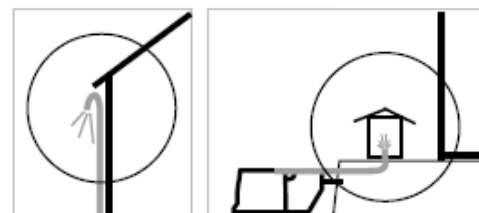
Dicha tubería siempre deberá estar equipada con un dispositivo a prueba de atascamientos (rejillas de protección) y deberá ser controlado periódicamente para evitar que se obstruya.



2.3.2 Válvula antirretorno

Instale una válvula antirretorno en la tubería de conexión con la red de alcantarillado pública/privada. De esta manera se evitará el refluo del líquido. Coloque la válvula a al menos 1 metro de distancia de la estación de elevación para permitir que el flujo del líquido, puesto en movimiento por la bomba, abra el obturador de la válvula (salvo indicaciones en contrario del fabricante). Siempre respete los reglamentos, leyes, normas locales y/o nacionales vigentes.

Las válvulas antirretorno están disponibles como juego de accesorios.



2.3.3 Válvula de cierre de compuerta

Instale una válvula de cierre en la tubería de entrada y una en aquella de impulsión (conexión a la red de alcantarillado público/privado). De esta manera se podrán realizar los trabajos de mantenimiento sin tener que vaciar todo el sistema. Se pueden utilizar válvulas de compuerta o válvulas de bola.

Las válvulas de cierre están disponibles como juego de accesorios.

2.4 CONEXIONES ELÉCTRICAS Y REGULACIÓN DE LOS FLOTADORES



Asegúrese de que el desnivel entre la bomba y la red de alcantarillado sea compatible con los rendimientos de la bomba.

2.4.1 Elección del cuadro eléctrico de mando



Controle que los datos eléctricos del cuadro y de la electrobomba sean compatibles entre sí. Una incompatibilidad podría provocar inconvenientes y no garantizar la protección del motor eléctrico.



Siempre consulte el manual de la electrobomba y las instrucciones suministradas con el cuadro eléctrico



La conexión eléctrica debe realizarse de conformidad con las normas de seguridad locales vigentes y solo por personal cualificado.

Siempre respete los reglamentos, leyes, normas locales y/o nacionales vigentes.

Para poner en funcionamiento el sistema se recomienda ponerse en contacto con el Servicio de Asistencia Dab.

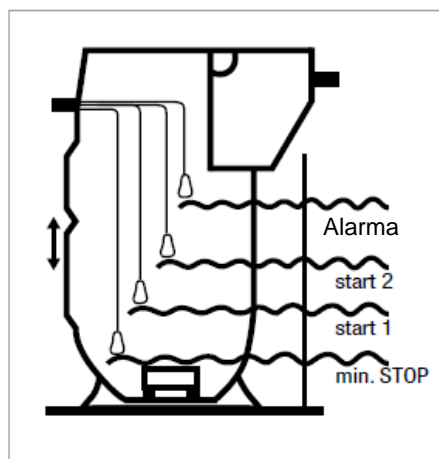
Para conectar el sistema se recomienda utilizar exclusivamente los cuadros ED y E-BOX indicados por el fabricante y suministrados con instrucciones detalladas para las conexiones eléctricas y el uso:

2.4.2 Flotadores

Los flotadores se montan en fábrica de acuerdo con las medidas estándares.

Compruebe que dichas medidas sean compatibles con el funcionamiento correcto y, de ser necesario, coloque los interruptores de flotador en las posiciones correctas de acuerdo con sus funciones (interruptor de nivel mínimo, alarma, etc.).

Las diferentes funciones de todo el sistema, que dependen del nivel de agua en el depósito, deben ser verificadas solo tras haber llenado el depósito hasta los niveles de agua correspondientes.



2.5 PRIMERA PUESTA EN MARCHA



Antes de poner en marcha el sistema lea detenidamente este documento y aquel contenido en el manual de la bomba.

Es esencial que los controles y la puesta en marcha sean realizados por personal cualificado y que posea los requisitos técnicos establecidos por las normas de seguridad relativas al diseño, instalación y mantenimiento de sistemas técnicos en el país de instalación del producto.



Siempre consulte el manual de la electrobomba y las instrucciones suministradas con el cuadro eléctrico.



Antes de poner en marcha la electrobomba, compruebe que en el sistema del depósito y en las tuberías no haya residuos ni otros materiales que puedan afectar al funcionamiento del mismo sistema.

v



Antes de poner en marcha la bomba, el depósito debe estar lleno con el líquido a bombear al menos hasta la altura de la generatriz superior del motor de la bomba.

¡La bomba no debe aspirar aire!

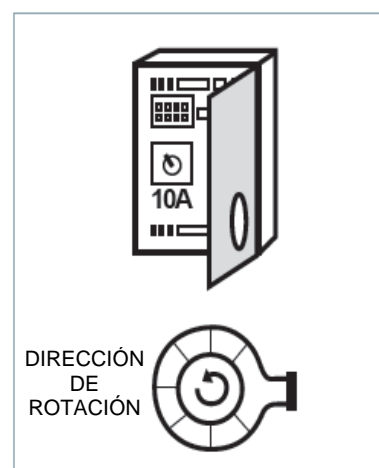
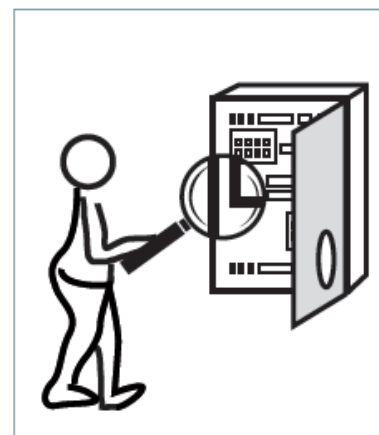


El flujo de líquido que proviene de los distintos elementos no debe alterar el funcionamiento correcto de los flotadores presentes en el depósito.

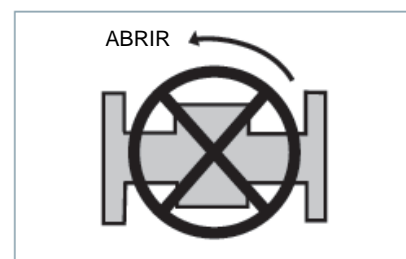


En esta etapa se puede dejar cerrada la válvula de cierre situada en la tubería de entrada y llenar con agua limpia la estación de elevación.

- Compruebe que la tensión nominal del sistema corresponda con la tensión de alimentación del cuadro de mandos.
- Compruebe que antes del cuadro de mandos de las bombas suministrado con el sistema esté instalado un interruptor de seguridad con una protección térmica adecuada.
- Compruebe que el interruptor de sobrecarga de corriente de cada bomba (térmico) instalado en el cuadro de mandos suministrado con el sistema esté regulado correctamente. El térmico de las bombas no se regula en fábrica; por consiguiente, es necesario regularlo siguiendo cuidadosamente el procedimiento indicado en el manual de instrucciones del cuadro eléctrico adjunto al sistema.
- En caso de una electrobomba trifásica, compruebe que la dirección de rotación del rodete sea correcta. También compruebe el manual de la electrobomba.
- Compruebe que los niveles de activación de los flotadores sean correctos y, si fuera necesario, regúlelos de acuerdo con las necesidades reales del sistema.
- Cuando haya dos electrobombas, los flotadores deben regularse de manera que la segunda electrobomba se ponga en marcha después de la primera y solo si esta no es capaz de enviar a la red de alcantarillado la cantidad de líquido equivalente a la que llega de los distintos elementos.
- Compruebe que la electrobomba durante su funcionamiento no se pueda descebar.
- Compruebe que el número de arranques por hora sea compatible con las características de los componentes del sistema.



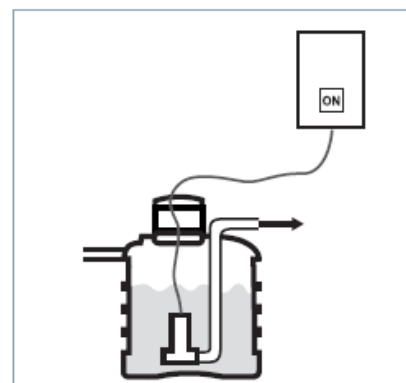
Abra la válvula de cierre situada en la tubería de impulsión y controle el apriete y la hermeticidad de las tuberías y el correcto funcionamiento de la electrobomba. También compruebe que la electrobomba esté cebada. Abra la válvula de cierre situada en el tubo de entrada y compruebe el correcto funcionamiento de la estación.



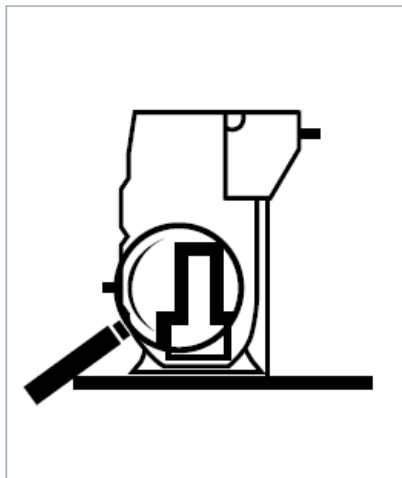
Compruebe el correcto funcionamiento del sistema y póngalo en servicio. Cierre la cubierta o las cubiertas de la estación, fijándolas con tornillos en su alojamiento.

Arranque

Después de montar correctamente todo el sistema y todos los componentes adicionales, haber realizado los controles preliminares indicados y después de asegurarse de que la conexión de las tuberías, así como las conexiones electrotécnicas, se hayan hecho sin problemas, es posible poner en marcha el sistema.



2.6 MANTENIMIENTO



La funcionalidad y la hermeticidad del sistema deben ser controladas por el operador al menos mensualmente, observando un ciclo completo de conmutación.



Durante la ejecución de todos los trabajos de mantenimiento, desconecte el sistema de la alimentación eléctrica y observe las instrucciones de seguridad.

Todos los trabajos de mantenimiento deben ser realizados periódicamente por técnicos autorizados.

Para una gestión y mantenimiento correctos del sistema es necesario llevar a cabo regularmente (al menos una vez cada seis meses) las siguientes operaciones:

- Limpieza intensiva de todo el depósito, de las bombas y de los interruptores de flotador.

- Control visual de todo el depósito, de las tuberías de transporte y de las juntas.
- Control visual de los cuerpos de las bombas para verificar posibles defectos externos y desgastes visibles.
- Control de las tuberías impelentes, de los racores y de las válvulas de posibles daños debidos al desgaste.
- Control del correcto funcionamiento de la bomba a través de la comprobación de la absorción de corriente y del desgaste del rodete, inclusive de la posible eliminación de los residuos presentes en el mismo.
- Control de las conexiones de aislamiento para verificar la hermeticidad y el desgaste visible.
- Control del aislamiento del motor de la bomba.
- Comprobación del correcto funcionamiento del dispositivo de bloqueo térmico.
- Comprobación del correcto funcionamiento de los indicadores luminosos del cuadro eléctrico.

Se recomienda realizar estos controles incluso después de un período prolongado de inactividad o de almacenamiento temporal.

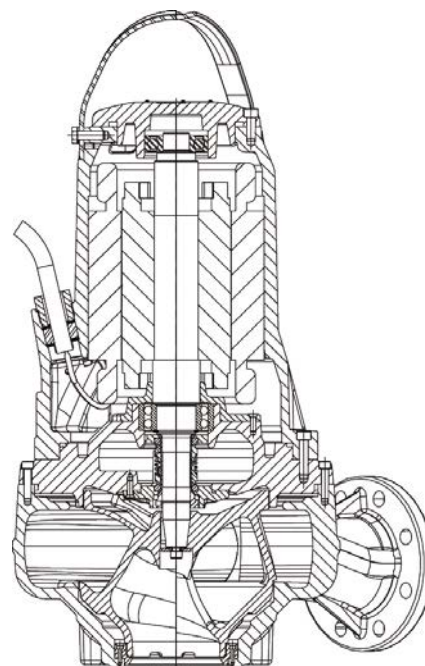
Información sobre las bombas

La bomba debe controlarse a intervalos regulares.

En caso de aumento del ruido de funcionamiento, reducción del caudal o vibraciones en el sistema de tuberías, controle que el alojamiento de la bomba y el rodete no tengan impurezas sólidas ni signos de desgaste.

De todas maneras, se recomienda seguir las instrucciones de mantenimiento presentes en el manual que acompaña las bombas y entregado junto con el sistema.

Todas las bombas suministradas con los sistemas se ponen en marcha y se prueban en la planta de producción para verificar su funcionamiento correcto. Un período prolongado de inactividad y de almacenamiento, especialmente en condiciones de inmersión, puede causar un fallo de funcionamiento o el bloqueo del mismo. Por consiguiente, se recomienda comprobar periódicamente la eficiencia de funcionamiento porque las condiciones de garantía son válidas a partir de la fecha del documento de entrega de todo el sistema.



FICHA A FOTOCOPIAR Y GUARDAR PARA LAS VERIFICACIONES Y MANTENIMIENTOS

TIPO DE SISTEMAFECHA DEL CONTROL

CONTROL Y LIMPIEZA TUBO PURGA

CONTROL JUNTAS

CONTROL CICLO COMPLETO

CONTROL TUBOS IMPELENTES Y RACORES

CONTROL CONEXIONES ELÉCTRICAS

CONTROL AISLAMIENTO BOMBAS

CONTROL FUNCIONAMIENTO FLOTADORES

LIMPIEZA DEPÓSITO

LIMPIEZA BOMBAS

LIMPIEZA INTERRUPTOR DE NIVEL

COMPROBACIÓN TÉRMICOS

ABSORCIÓN BOMBA 1

ABSORCIÓN (A)

.....

ABSORCIÓN BOMBA 2

ABSORCIÓN (A)

.....

COMPROBACIÓN FUNCIONAMIENTO LUCES INDICADORAS

OTRAS OPERACIONES DE MANTENIMIENTO

CONTROL EFECTUADO POR

.....

3. MÉTODOS DE MANIPULACIÓN Y COLOCACIÓN

Este documento de colocación se refiere a los siguientes tipos de productos y usos específicos:

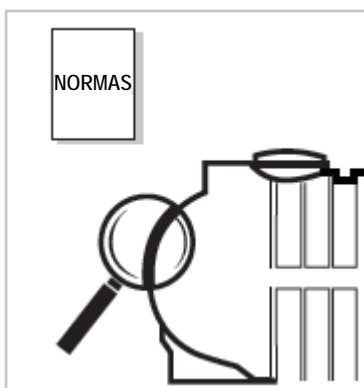
Tipos de producto:

FEKAFOS 1200-3800
FEKAFOS MAXI 1200-3800

Uso depósitos o tanques

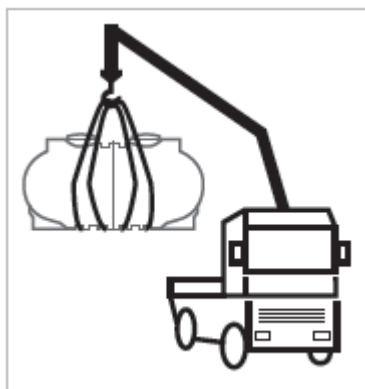
- Siempre llenos
- Llenos y vacíos
- Elevaciones
- Sobre el nivel del suelo

3.1 OPERACIONES PRELIMINARES



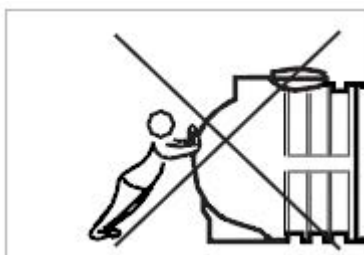
NORMAS

Durante la realización de todas las operaciones hay que respetar el Decreto Legislativo Italiano n.º 81/2008 y siguientes modificaciones e integraciones sobre la seguridad de las obras temporales y móviles. Antes de la instalación, compruebe cuidadosamente la integridad del depósito.



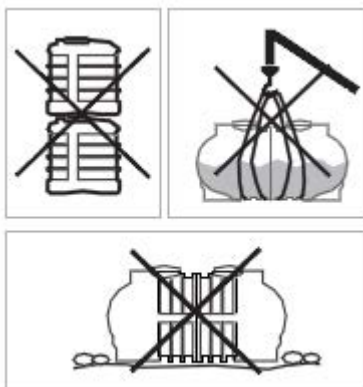
MANIPULACIÓN Y USO

Sujete el depósito con cables de capacidad de carga adecuada, o utilice los cáncamos específicos para el levantamiento. Los equipos utilizados para el levantamiento y manipulación deben tener una capacidad de carga adecuada y deben cumplir con las normas vigentes. No coloque el depósito cerca de fuentes de calor. Durante los trabajos de manipulación, demarque la zona de trabajo con señales adecuadas.



CARGA Y DESCARGA

Las operaciones de carga y descarga deberán llevarse a cabo con cuidado: los depósitos no deben arrojarse ni arrastrarse sobre los lados del vehículo durante la carga o descarga del mismo, sino que deben levantarse y apoyarse con mucho cuidado. Durante las operaciones de almacenamiento, tenga cuidado en no superponer los depósitos porque podrían dañarse.



NO MANIPULE EL PRODUCTO NI SIQUIERA ESTANDO PARCIALMENTE VACÍO.

Los productos DAB PUMPS deben ser utilizados únicamente para ser enterrados. **No los utilice en exteriores.**

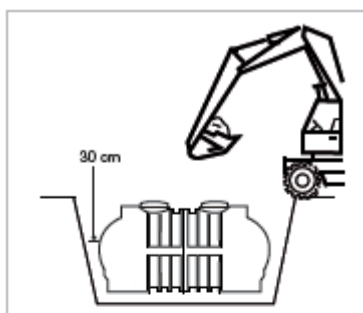
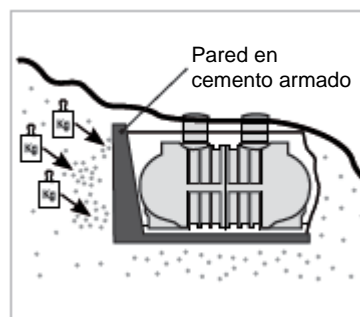
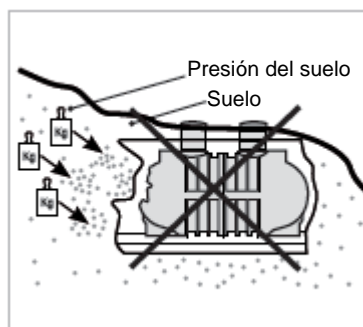
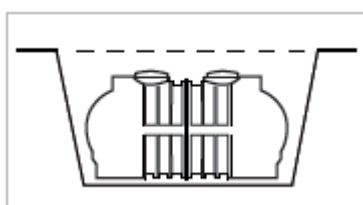
Si tuvieran que ser utilizados sobre el nivel del suelo, atégase cuidadosamente a las instrucciones dadas en el apartado “Colocación de los depósitos sobre el nivel del suelo”.

3.2 PREPARACIÓN DE LA EXCAVACIÓN Y DEL LECHO DE APOYO

COLOCACIÓN SOBRE PENDIENTES

Los depósitos nunca deben colocarse en suelos inestables, en pendientes, al lado de escarpes que apoyen el peso sobre los productos, o en lugares expuestos al paso del agua de lluvia.

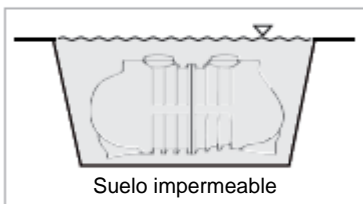
En dichas situaciones es necesario consultar con un técnico cualificado que defina los trabajos más adecuados a realizar para encontrar la solución correcta.



EXCAVACIÓN

Medidas de la excavación

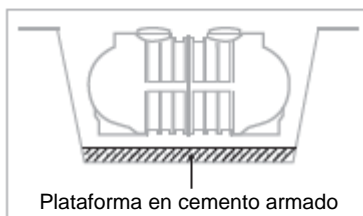
Prepare un agujero de dimensiones adecuadas, de fondo plano y con paredes autoportantes, de manera que alrededor del depósito quede un espacio de 30 cm aproximadamente.



Drenaje

En caso de suelos impermeables arcillosos y/o limosos, para evitar que el depósito pueda estar sujeto a diferentes presiones debidas a la acumulación de agua en la excavación causada por eventos meteorológicos, es apropiado preparar un sistema de drenaje.

Si dicho sistema no estuviera presente o no fuera factible hacerlo para evacuar el agua de la excavación, habrá que respetar las instrucciones dadas en el apartado “Excavación en presencia de capa freática”.

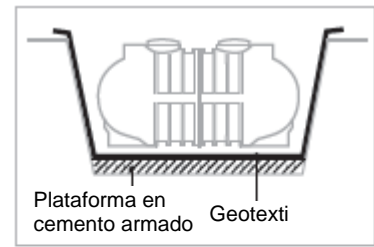


Tipo de suelo

En caso de suelo no homogéneo, prepare en la base de la excavación una plataforma de hormigón de resistencia adecuada, calculada por un técnico cualificado.

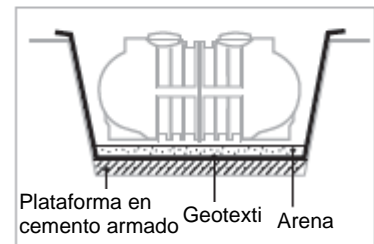
Revestimiento

Recubra las paredes de la excavación con geotextil para evitar el arrastre del material de relleno de la cavidad entre el depósito y la excavación, con la finalidad de evitar que se formen zonas de vacío que provoquen diferentes presiones sobre el mismo depósito.



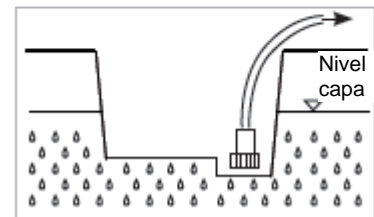
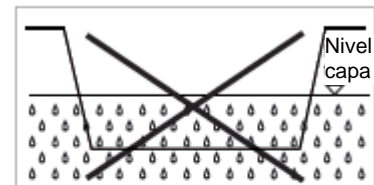
Lecho de apoyo

Haga un lecho de arena de al menos 5 cm sobre la base de la excavación o por encima de la plataforma de apoyo de manera que el depósito quede apoyado sobre una base uniforme, compacta y no directamente en contacto con la base de la excavación ni de la plataforma de hormigón.

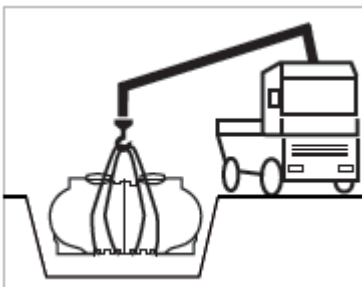


Excavación en presencia de capa freática

Para poder trabajar correctamente, durante la excavación es fundamental que el lugar de instalación del depósito esté seco; si hubiera agua que proviene de una capa freática poco profunda, se recomienda eliminarla utilizando, por ejemplo, equipos de drenaje. Realice un sustrato de cemento armado adecuado a la presión de la capa freática.



3.3 COLOCACIÓN DEL DEPÓSITO Y ANCLAJE



COLOCACIÓN DEL DEPÓSITO

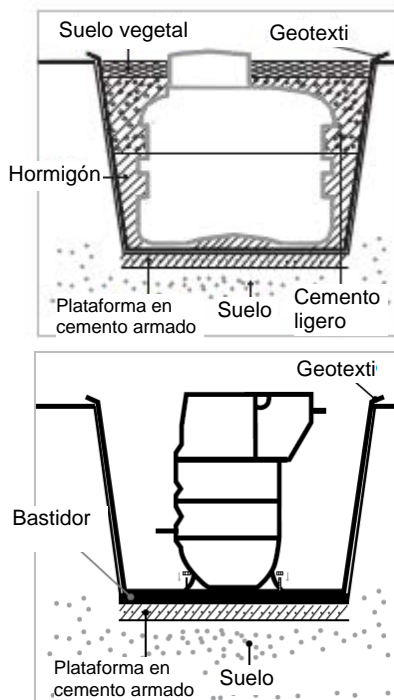
Antes de colocar el depósito en la excavación es necesario asegurarse de que las juntas, tubos y todas las piezas que no sean de polietileno presentes en el depósito sean adecuadas para el líquido que va a contener.

ANCLAJE

Durante la fase de ejecución del sustrato, coloque los puntos de anclaje enterrados cerca del depósito, de acuerdo con las dimensiones indicadas en las fichas técnicas proporcionadas y teniendo en cuenta el tipo de producto en sus manos.

3.4 COLOCACIÓN DE LOS DEPÓSITO DE ELEVACIÓN

ANCLAJE



Depósitos FEKAFOS 1200-3800

Haga un anillo de cemento conectado a la plataforma de apoyo hasta recubrir por completo el primer nervio del producto a partir de abajo.

Depósitos FEKAFOS MAXI 1200-3800

Colocar la cuba encima de la plataforma de apoyo en hormigón armado y realizar orificios en la misma en correspondencia con los alojamientos de enganche específicos realizados en la base del producto. Introducir después tornillos de presión en los orificios realizados y enganchar la cuba.

RELLENO

Para las operaciones de relleno y restauración, siga las instrucciones dadas en los dibujos específicos y en los capítulos correspondientes de este manual.

ATENCIÓN: asegúrese de nuevo de que el purgador del depósito esté conectado correctamente.

3.5 RELLENO DE LA EXCAVACIÓN

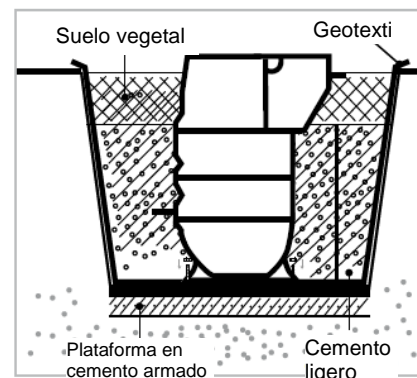
ADVERTENCIAS GENERALES

- Con el fin de evitar deformaciones anormales en los depósitos y en las torretas de inspección, durante el relleno mantenga el nivel del agua en el interior del depósito siempre mayor que el nivel de relleno.
- Facilite la compactación uniforme del material de relleno en toda la superficie exterior del producto para evitar que se formen bolas de aire que ejercen diferentes presiones sobre el depósito, provocando su deformación o rotura.
- Quite las cubiertas y tapas solo para llenar el depósito; vuélvalas a colocar para las operaciones de relleno.
- Está prohibido llenar el depósito fuera de la excavación.
- NUNCA rellene con material de excavación.

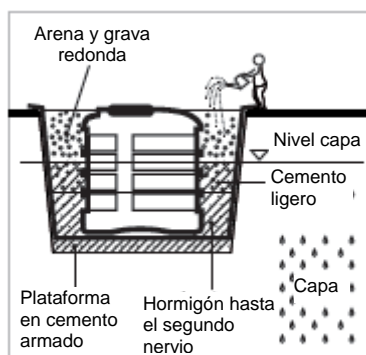
DEPÓSITOS TAMBIÉN VACÍOS EN SERVICIO

Proceda por capas sucesivas de 15/20 cm, llenando primero el depósito de agua y luego rellenando como se indica en el dibujo con cemento ligero o mezcla de cemento. Es necesario que el cemento utilizado para el relleno esté en estado líquido con el fin de cubrir toda la superficie exterior del depósito hasta alcanzar la generatriz superior.

Dicho refuerzo deberá constituir un apoyo y contraempuje suficiente para toda la superficie externa del depósito.



RELLENO EN ZONA DE CAPA FREÁTICA, SUELO ARCILLOSO O SIMILAR



En el caso de depósitos FEKAFOS 1200-3800.

Llene el depósito con agua hasta cubrir el primer nervio y rellene por afuera con hormigón hasta el mismo nivel.

ACABADO DEL RELLENO

El siguiente procedimiento es válido para todos los tipos de servicio de los depósitos.

Después de rellenar con hormigón, proceda por capas sucesivas de 15/20 cm, llenando primero el depósito de agua y luego rellenando la cavidad de la excavación con mezcla de cemento u hormigón ligero hasta una altura superior al nivel máximo alcanzable por la capa freática.

Es necesario que el material utilizado para el relleno esté en estado "líquido" con el fin de cubrir toda la superficie exterior del depósito hasta la generatriz superior de la cubierta del depósito.

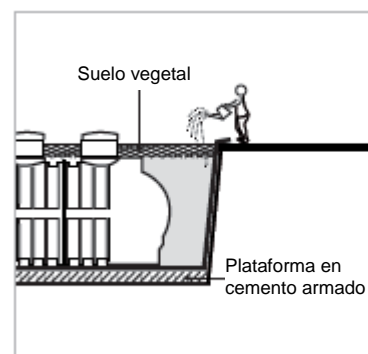
Por último, cubra por completo el producto con una capa de grava redonda y arena.

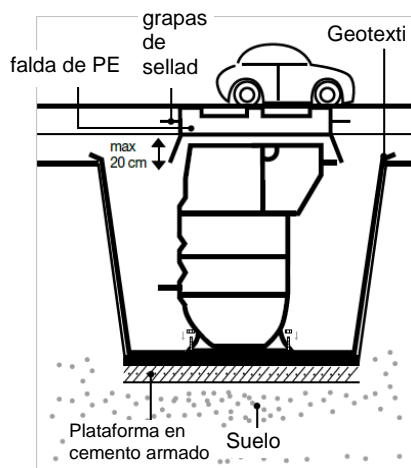
Modelos	Materiales de relleno		
	Hormigón	Hormigón pobre / Ligero	Arena y grava redonda
FEKAFOS 1200-3800	-	X	#
	- por 1/3 de la altura X para una altura superior al nivel máximo de la capa freática # hasta la generatriz superior		

3.6 RESTABLECIMIENTO DE LA EXCAVACIÓN Y TRANSITABILIDAD

Indicaciones generales

Tras haber cubierto el depósito hasta la generatriz superior de cobertura, se puede proceder con la operación de restablecimiento de la excavación con suelo vegetal hasta alcanzar la altura de transitabilidad.





TRANSITABILIDAD DE PERSONAS EN LA ZONA DE EXCAVACIÓN

Para la transitabilidad con cubas de elevación tipo FEKAFOS MAXI, existe un accesorio de cobertura superior equipado con falda de polietileno (che permite la regulación en altura con un'escursione max di 20 cm) con rejillas transitables montadas sobre bastidor de acero equipado con grapas para el sellado a la plataforma en hormigón armado de cobertura de las cubas.

Tras haber respetado estas precauciones, se puede proceder a la puesta en marcha del proceso específico que caracteriza al sistema de tratamiento comprado, consultando el manual específico adjunto de **USO y MANTENIMIENTO**.

3.7 COLOCACIÓN DE LOS DEPÓSITOS SOBRE EL NIVEL DEL SUELO

Premisa

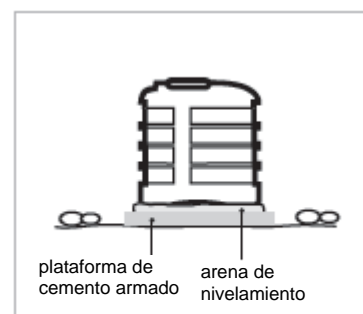
El posicionamiento de los depósitos DAB PUMPS sobre el nivel del suelo está previsto para los modelos: **FEKAFOS 1200-3800**.

Para depósitos modulares y/o con nervios, con el fin de asegurar el cierre mecánico de los mismos cuando están completamente llenos, hay que instalar los soportes realizados en acero al carbono galvanizado suministrados por DAB PUMPS.

Para la manipulación y el transporte, consulte las instrucciones dadas en los apartados específicos.

INSTALACIÓN DE DEPÓSITOS TIPO FEKAFOS 1200-3800

Realice una plataforma de apoyo de cemento armado bien nivelado y diseñada para las cargas que deberá soportar, tomando la precaución de colocar primero una capa de arena/grava.



DAB PUMPS LTD.

Units 4 and 5, Stortford Hall Industrial Park,
Dunmow Road, Bishops Stortford, Herts
CM23 5GZ - UK
salesuk@dwtgroup.com
Tel.: +44 1279 652 776
Fax: +44 1279 657 727

DAB PUMPS B.V.

Brusselstraat 150
B-1702 Groot-Bijgaarden - Belgium
info.belgium@dwtgroup.com
Tel.: +32 2 4668353
Fax: +32 2 4669218

DAB PUMPS INC.

3226 Benchmark Drive
Ladson, SC 29456 USA
info.usa@dwtgroup.com
Ph. : 1-843-824-6332
Toll Free: 1-866-896-4DAB (4322)
Fax : 1-843-797-3366

OOO DAB PUMPS

Novgorodskaya str, 1, bld G, office 308
127247 Moscow - Russia
info.dwtru@dwtgroup.com
Tel.: +7 495 122 00 35
Fax: +7 495 122 00 36

DAB PUMPS POLAND SP. z.o.o.

Mokotow Marynarska
ul. Postępu 15C
02-676 Warszawa - Poland
Tel. +48 223 81 6085

DAB PUMPS CHINA

No.40 Kaituo Road, Qingdao Economic &
Technological Development Zone
Qingdao City, Shandong Province, China
PC: 266500
info.china@dwtgroup.com
Tel.: +8653286812030-6270
Fax: +8653286812210

DAB PUMPS IBERICA S.L.

Avenida de Castilla nr.1 Local 14
28830 - San Fernando De Henares - Madrid
Spain
info.spain@dwtgroup.com
Ph.: +34 91 6569545
Fax: +34 91 6569676

DAB PUMPS B.V.

Albert Einsteinweg, 4
5151 DL Drunen - Nederland
info.nl@dwtgroup.com
Tel.: +31 416 387280
Fax: +31 416 387299

DWT South Africa

Podium at Menlyn, 3rd Floor, Unit 3001b,
43 Ingersol Road, C/O Lois and Atterbury,
Menlyn, Pretoria, 0181 South-Africa
info.sa@dwtgroup.com
Tel +27 12 361 3997
Fax +27 12 361 3137

DAB PUMPEN DEUTSCHLAND GmbH

Tackweg 11
D - 47918 Tönisvorst - Germany
info.germany@dwtgroup.com
Tel.: +49 2151 82136-0
Fax: +49 2151 82136-36

DAB UKRAINE Representative Office

Regus Horizon Park
4M. Hrinchenka St, suit 147
03680 Kiev. UKRAINE
info.ukraine@dwtgroup.com
Tel. +38 044 391 59 43

DAB PRODUCTION HUNGARY KFT.

H-8800
Nagykanizsa, Buda Ernó u.5
Hungary
Tel. +36.93501700

DAB PUMPS DE MÉXICO, S.A. DE C.V.

Av Gral Álvaro Obregón 270, oficina 355
Hipódromo, Cuauhtémoc 06100
México, D.F.
Tel. +52 55 6719 0493

**DAB PUMPS S.p.A.**

Via M. Polo, 14 - 35035 Mestrino (PD) - Italy
Tel. +39 049 5125000 - Fax +39 049 5125950
www.dabpumps.com