

# EUROCOVER

## BOMBAS SUMERGIBLES PARA PISCINAS



Electrobomba sumergible totalmente automática, amplia base de apoyo diseñada con precisión para aumentar su estabilidad y la posibilidad de funcionar incluso en una posición que no quede perfectamente perpendicular respecto al suelo.

Adecuada para su uso durante el invierno, sobre las cubiertas de las piscinas, para eliminar el agua de lluvia, así evitando que la cubierta se rompa a causa del peso excesivo del agua acumulada.

Electrobomba construida completamente de material termoplástico resistente.

Motor, eje motor y tornillería de acero inoxidable.

Triple cierre de anillos interpuestos con precámara de aceite.

Flotador integrado para el funcionamiento automático.

Motor sumergible asíncrono de servicio continuo.

Estator albergado en una envoltura de acero inoxidable y cubierto por una carcasa que contiene los cables y el condensador.

**Grado de protección** IP68.

**Clase de aislamiento** F.

**Tensión de alimentación**

230V - 50Hz monofásica

Se suministra con 10m cable con enchufe Schuko junto con 10m de cuerda para facilitar su colocación.

Racor portatubo múltiple con válvula antirretorno.

**Rango de funcionamiento** de 0.5 a 6 m<sup>3</sup>/h con altura de elevación de hasta 6.5 m

**Rango de temperatura del líquido**

de 0 a 35 °C (EN 60335-2-41)

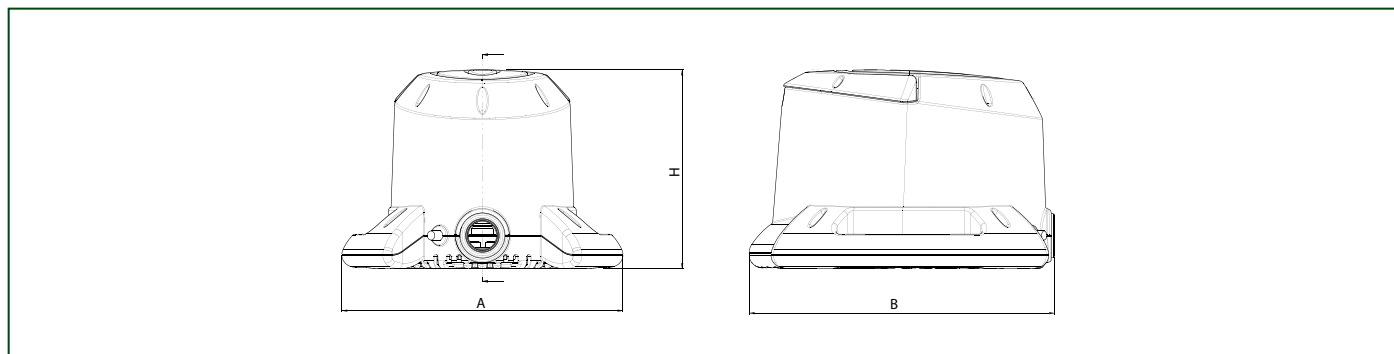
**Instalación** fija o portátil en posición vertical (inclinación máx. 10°)

**Granulometría de paso** 5 mm.

**Arranque/Paro automáticos**

arranque 55 mm - paro 35 mm

| MODELO           | CÓDIGO   | DATOS ELÉCTRICOS      |             |            |     | DATOS HIDRÁULICOS |     |     |     |     |     |     |
|------------------|----------|-----------------------|-------------|------------|-----|-------------------|-----|-----|-----|-----|-----|-----|
|                  |          | ALIMENTACIÓN<br>50 Hz | P1 MAX<br>W | P2 NOMINAL |     | m <sup>3</sup> /h | 0   | 1,2 | 2,4 | 3,6 | 4,8 | 6   |
|                  |          |                       |             | kW         | HP  | l/min             | 0   | 20  | 40  | 60  | 80  | 100 |
| <b>EUROCOVER</b> | 60115704 | 230 V ~               | 250         | 0,22       | 0,3 | H(m)              | 6,5 | 5,1 | 4   | 3   | 1,9 | 0,5 |



| MODELO           | A     | B     | H     | DIMENSIONES EMBALAJE |     |     | PESO<br>KG | CANT. x<br>PALÉ |
|------------------|-------|-------|-------|----------------------|-----|-----|------------|-----------------|
|                  |       |       |       | L                    | B   | H   |            |                 |
| <b>EUROCOVER</b> | 280,2 | 304,4 | 198,1 | 290                  | 230 | 320 | 4,6        | 36              |