

EUROPRO HIGH FLOW

BOMBAS CENTRÍFUGAS PARA PISCINAS



Electrobombas centrífugas autoaspirantes de grandes prestaciones con prefiltro incorporado de gran capacidad. Motor de 2 ó 4 polos totalmente aislado del agua. Sumamente silenciosa y muy fiable, diseñada para la circulación y filtración de agua en grandes piscinas. Adecuada también para aplicaciones especiales que requieren el manejo de **agua salada** gracias a su cierre mecánico de AISI 316. Cuerpo prefiltro, cuerpo de la bomba, voluta, contravoluta y tapa cuerpo bomba de polipropileno resistente a los productos químicos presentes en las piscinas y reforzado con fibra de vidrio. Cesta prefiltro de polietileno. Tapa prefiltro de policarbonato transparente con sistema de cierre de 4 pomos. Cierre mecánico en carbón/cerámica/acero inoxidable AISI 316. Tornillería y eje en AISI 316. Turbina de Noryl o Bronce.

Rango de funcionamiento hasta 190 m³/h con alturas de elevación de hasta 22 m

Tensión de serie
trifásica 3x230/400V 50Hz hasta 4kW
trifásica 3x400/690V 50Hz a partir de 4kW

Clase de aislamiento F

Rango temperatura líquido hasta 40°C

Líquido bombeado agua limpia o ligeramente sucia con cuerpos en suspensión, fibras largas; particularmente agresiva con grandes concentraciones de cloro/bromo y PHMB (polihexametileno biguanida) o agua tratada con un proceso electrolítico de cloro.

Temperatura ambiente máxima 40°C

Instalación posición horizontal

Grado protección motor-caja conexiones
IP55

IE3 ≥ 0,75 kW

MODELO	CÓDIGO	DATOS ELÉCTRICOS						DATOS HIDRÁULICOS										DNA	DNM	MÍNIMO DIÁMETRO TUBERÍA ASPIRACIÓN				
		ALIMENT. 50 Hz		P2 NOM.		In A			N. rpm	H=m	6	8	10	12	14	16	18				20	22		
		KW	HP	230	400	690																		
EUROPRO 350 T	60169120	3x230-400V	2,2	3	9,4	5,3	-	1450	Q (m ³ /h)	62	51	40	28	8							110	110	125	
EUROPRO 400 T	60169121	3x230-400V	3	4	12,5	6,9	-	1450		72	63	54	42	28	7							110	110	140
EUROPRO 550 T	60169123	3x230-400V	4	5,5	15,3	8,8	-	1450		122	104	84	52									110	110	160
EUROPRO 550 T - BR	60169143	3x230-400V	4	5,5	15,3	8,8	-	1450		122	104	84	52									110	110	160
EUROPRO 750 T	60169124	3x400-690V	5,5	7,5	-	12	7	1450		144	126	106	84	56								110	110	180
EUROPRO 750 T - BR	60169144	3x400-690V	5,5	7,5	-	12	7	1450		144	126	106	84	56								110	110	180
EUROPRO 1000 T	60169139	3x400-690V	7,5	10	-	16,2	9,6	1450		160	144	126	107	84	48							110	110	180
EUROPRO 1000 T - BR	60169145	3x400-690V	7,5	10	-	16,2	9,6	1450		160	144	126	107	84	48							110	110	180
EUROPRO 1250 T - BR	60169140	3x400-690V	9,2	12,5	-	17,9	10,1	2850			176	160	144	125	105	80	50					110	110	180
EUROPRO 1500 T - BR	60169142	3x400-690V	11	15	-	19,9	11	2850			180	168	155	142	130	115	96	67				110	110	200

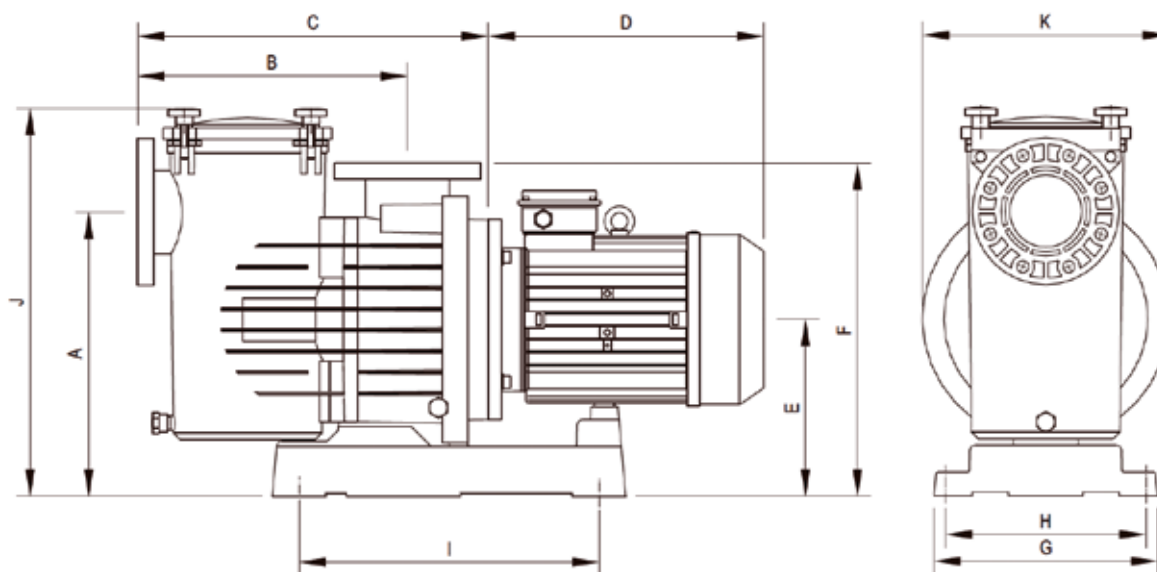
BR - RODETE BRONCE

ACCESORIOS

KIT CONTRABRIDA	DESCRIPCIÓN	CÓDIGO
	KIT CONTRABRIDA (ASPIRACIÓN + IMPULSIÓN)	60165456

EUROPRO HIGH FLOW

BOMBAS CENTRÍFUGAS PARA PISCINAS



MODELO	A	B	C	D	E	F	G	H	I	J	K	DNA	DNM	DIMENSIONES EMBALAJE			PESO Kg	CANT. POR PALÉ
														L	B	H		
EUROPRO 350 T	428	405	574	310	267	500	335	300	450	600	370	110	110	840	385	595	42,5	3
EUROPRO 400 T	428	405	574	310	267	500	335	300	450	600	370	110	110	840	385	595	44,5	3
EUROPRO 550 T	428	405	574	335	267	500	335	300	450	600	370	110	110	1170	385	715	53,5	2
EUROPRO 750 T	428	405	574	380	267	500	335	300	450	600	370	110	110	1170	385	715	66	2
EUROPRO 1000 T	428	405	574	380	267	500	335	300	450	600	370	110	110	1170	385	715	76	2
EUROPRO 1250 T	428	405	574	380	267	500	335	300	450	600	370	110	110	1170	385	715	84,5	2
EUROPRO 1500 T	428	405	574	380	267	500	335	300	450	600	370	110	110	1170	385	715	85,5	2