

# FEKA 1400 - 1800

BOMBAS SUMERGIBLES PARA AGUA RESIDUAL



CONTROL MDN \*



TURBINA VORTEX

Bomba sumergible con cuerpo de la bomba, carcasa del motor, tapa aspirante y rodete vortex de fundición. Eje del motor, asa y tornillería de acero inoxidable. Cierre mecánico de carbón/cerámica. Cámara de aceite inspeccionable.

Motor sumergible asíncrono, de servicio continuo, hermético, en baño de líquido refrigerante. Rotor montado sobre cojinetes de bolas engrasados de por vida y sobradamente dimensionados.

Protección térmica incorporada, para conexión al cuadro de mando. Se suministran de serie con 10 metros de cable de alimentación de neopreno.

**\*Para funcionar, las bombas deben equiparse con sistemas de protección y control que se suministran por separado. No conectar la bomba sin dicho cuadro.**

**Líquido bombeado** agua residual sucia, aguas cargadas grises con sólidos, no agresivas.

**Paso libre** 38 mm.

**Grado de protección del motor** IP68.

**Clase de aislamiento** F.

**Rango de funcionamiento** de 3 a 30 m<sup>3</sup>/h con altura de elevación de hasta 14 mt para la versión monofásica y 15,5 mt para la versión trifásica.

**Rango de temperatura del líquido** de 0°C a +55°C.

**Temperatura ambiente máxima** +40°C con el motor en superficie.

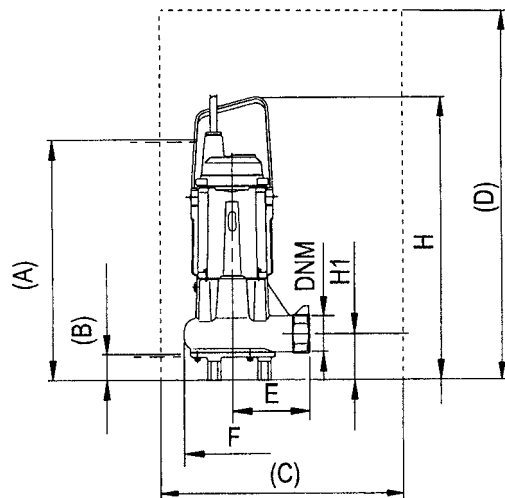
**Profundidad máxima de inmersión** 7 mt.

**Instalación** fija o portátil en posición vertical.

CUADROS  
PÁG. 253-254


ACCESORIOS  
PÁG. 250

MODELO	CÓDIGO	PASO LIBRE mm	DATOS ELÉCTRICOS						DATOS HIDRÁULICOS										
			ALIMENTACIÓN 50 HZ	P1 MAX kW	P2 NOMINAL		I <sub>n</sub> A	CONDENSADOR		m <sup>3</sup> /h	0	3	6	9	12	15	18	24	30
					kW	HP		µF	Vc										
FEKA 1400 M	103010240	38	1X220 - 240 V~	1,8	1,1	1,5	8,5	40	450	H (m)	13,9	13	12	11	9,9	8,9	7,8	5,7	3,4
FEKA 1800 T	103010360	38	3X400 V	1,9	1,5	2,0	3,7	-	-	H (m)	15,5	14	13,7	12,8	11,8	10,7	9,7	7,3	4,5



MODELO	A	B	C	D	E	FØ	DNM GAS	H	H1	DIMENSIONES EMBALAJE			CANT. X PALÉ	PESO KG
										L/A	L/B	H		
FEKA 1400 M	500	50	500x500 min	600 min	160	200	2"	583	94	680	330	446	6	41,2
FEKA 1800 T	500	50	500x500 min	600 min	160	200	2"	583	94	680	330	446	6	41,8

## ACCESORIOS

	MDN - DRENAG/FEKA 1400M -	108300030
---	------------------------------	-----------