

# GRINDER 1400 - 1800

BOMBAS SUMERGIBLES PARA AGUA RESIDUAL - TRITURADOR



CUADRO ED HS\*



Bomba sumergible con cuerpo de la bomba, carcasa del motor, tapa aspirante y rodete fundición. Dispositivo triturador de acero micro fundido. Eje del motor, asa y tornillería de acero inoxidable. Cierre mecánico de carburo de silicio, cámara de aceite inspeccionable. Motor sumergible asíncrono, de servicio continuo, hermético. Rotor montado sobre cojinetes de bolas engrasados de por vida y sobradamente dimensionados. Protección térmica incorporada, para conexión al cuadro de mando. Se suministra de serie con 10 metros de cable de alimentación de neopreno.

Ideal para trabajar con agua residual sucia, aguas cargadas sucias con sólidos y/o filamentos largos, no agresivas.

**PARA EL FUNCIONAMIENTO DEL MODELO GRINDER 1400 M ES INDISPENSABLE EL CUADRO ED3M HS.**

**Grado de protección del motor** IP 68.

**Clase de aislamiento** F.

**Rango de temperatura del líquido** de 0°C a +55°C.

**Rango de funcionamiento** de 3 a 12 m<sup>3</sup>/h con altura de elevación de hasta 24,5 mt para la versión monofásica y 25,3 mt para la versión trifásica.

**Temperatura ambiente máxima** +40°C (con motor en superficie)

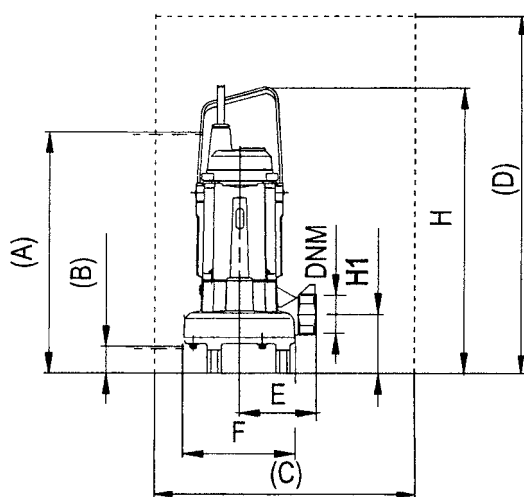
**Inmersión máxima** 7 mt.

**Instalación** fija o portátil en posición vertical.

CUADROS  
PÁG. 253-254

ACCESORIOS  
PÁG. 250

MODELO	CÓDIGO	DATOS ELÉCTRICOS							DATOS HIDRÁULICOS					
		ALIMENTACIÓN 50 HZ	P1 MAX kW	P2 NOMINAL		I <sub>n</sub> A	CONDENSADOR		m <sup>3</sup> /h	0	3	6	9	12
				kW	HP		μF	Vc	l/min	0	50	100	150	200
GRINDER 1400 M	103010440	1X220 - 240 V~	1,95	1,1	1,5	8,7	40	450	H (m)	24,5	22,3	19	14,1	
GRINDER 1800 T	103010560	3X400 V	2	1,5	2,0	3,8	-	-		27,2	25,5	23	19,9	14



MODELO	A	B	C	D	E	FØ	DNM GAS	H	H1	DIMENSIONES EMBALAJE			CANT. x PALÉ	PESO KG
										L/A	L/B	H		
GRINDER 1400 M	500	50	500x500 min	600 min	150	219	2"	549	109	680	330	446	6	43,2
GRINDER 1800 T	500	50	500x500 min	600 min	150	219	2"	549	109	680	330	446	6	43,2