

# KP

## BOMBAS PERIFÉRICAS



Cuerpo de la bomba, soporte del motor y rodetes de latón. Cierre mecánico en carbón/cerámica. Eje motor de acero inoxidable. Motor asíncrono, cerrado y refrigerado por ventilación externa. Rotor montado sobre rodamientos de bolas engrasados de por vida, dimensionados y seleccionados para garantizar un funcionamiento silencioso y una larga durabilidad. Protección termo amperimétrica incorporada y condensador permanente en la versión monofásica. Protección del motor trifásico a cargo del usuario. Construcción según normativa CEI 2-3 y CEI 61-69 (EN 60335-2-41).

**Grado de protección** IP 44.

**Clase de aislamiento** F.

**Alimentación de serie**

1x230V 50 Hz monofásica  
3x230-400V 50 Hz trifásica.

**Rango de funcionamiento** de 1 a 35 l/min. con alturas de elevación de hasta 107 metros.

**Rango temperatura del líquido** de 0°C a +35°C para uso doméstico (EN 60335-2-41) de -10°C a +80°C para otros usos

**Líquido bombeado** limpio, sin sustancias sólidas ni abrasivas, no agresivo.

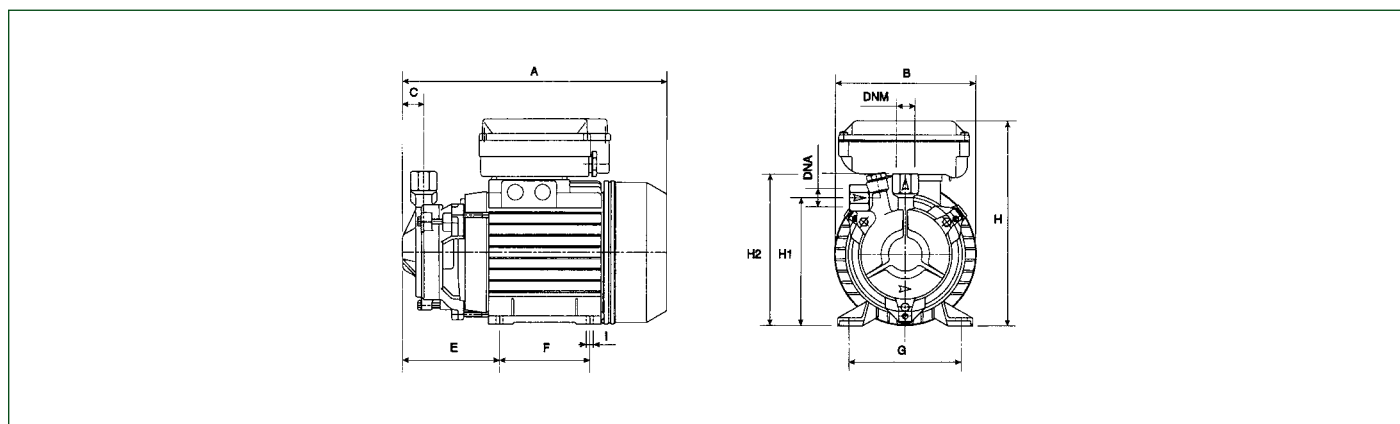
**Temperatura ambiente máxima** +40°C.

**Presión máxima de trabajo** 12 bar (1200 kPa)

**Instalación** fija en posición horizontal.

**IE3 ≥ 0,75 kW**

MODELO	CÓDIGO	DATOS ELÉCTRICOS						DATOS HIDRÁULICOS						
		ALIMENTACIÓN 50 Hz	P2 NOMINAL		In A	CONDENSADOR		m³/h l/min	0	0,3	0,6	0,9	1,2	1,8
			kW	HP		µF	Vc		0	5	10	15	20	30
KP 60/6 M	101110280	1 x 230 V ~	0,37	0,5	2,4	10	450	H (m)	87	57	33	13		
KP 60/12 M	101110320	1 x 230 V ~	0,75	1	5,2	20	450		107	91	74	58	43	17
KP 60/6 T	101110290	3 x 230 - 400 V ~	0,37	0,5	1,8-1	-	-		87	57	33	13		
KP 60/12 T	60180170	3 x 230 - 400 V ~	0,75	1	3,8-2,2	-	-		107	91	74	58	43	17



MODELO	A	B	C	E	F	G	∅	H	H1	H2	DNA	DNM	DIMENSIONES EMBALAJE			PESO KG	CANT. x PALÉ
													L/A	L/B	H		
KP 60/6 M	262	142	21	96	90	112	7	204	127	151	½" G	½" G	406	267	402	8,2	39
KP 60/6 T	262	142	21	96	90	112	7	173	127	151	½" G	½" G	406	267	402	7,9	39
KP 60/12 M	262	142	20	96	90	112	7	204	126	161	¾" G	¾" G	406	267	402	10,1	39
KP 60/12 T	262	142	20	96	90	112	7	173	126	161	¾" G	¾" G	406	267	402	9,90	39