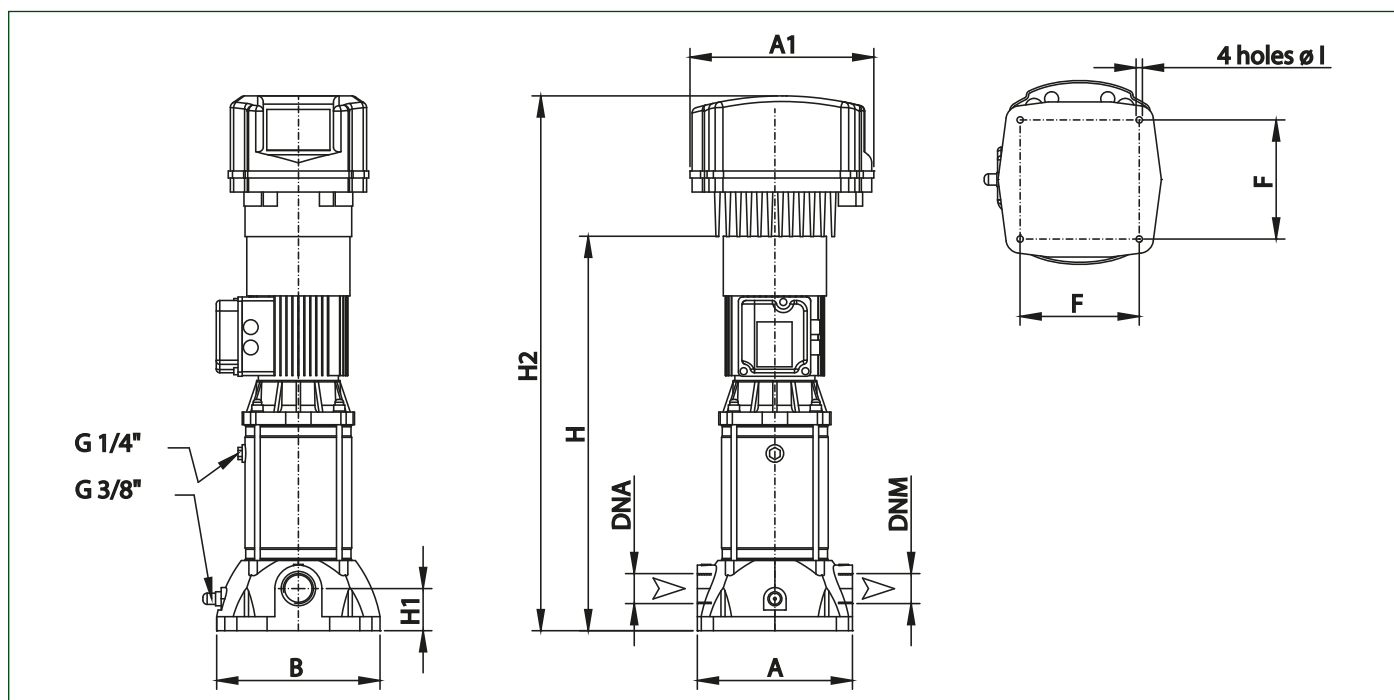




# KVCE 30-50-80-120 MCE/P

BOMBAS CENTRÍFUGAS ELECTRÓNICAS MULTICELULARES DE EJE VERTICAL



MODELO	A	B	F	H	H1	H2	Øl	DNA GAS	DNM GAS	DIMENSIONES EMBALAJE			VOLUMEN m <sup>3</sup>	PESO Kg
										L/A	L/B	H		
KVCE 35-30 M MCE11/P	221	250	170	560	60	762	9	1 1/4	1 1/4	300	360	856	0,092	19,5
KVCE 45-30 M MCE11/P	221	250	170	560	60	762	9	1 1/4	1 1/4	300	360	856	0,092	19,9
KVCE 50-30 M MCE11/P	221	250	170	652	60	855	9	1 1/4	1 1/4	300	360	935	0,101	22,5
KVCE 60-30 M MCE11/P	221	250	170	652	60	855	9	1 1/4	1 1/4	300	360	935	0,101	22,3
KVCE 65-30 M MCE11/P	221	250	170	679	60	882	9	1 1/4	1 1/4	300	360	976	0,105	23,9
KVCE 30-50 M MCE11/P	221	235	170	506	60	706	9	1 1/4	1 1/4	300	360	800	0,086	19,1
KVCE 40-50 M MCE11/P	221	235	170	562	60	762	9	1 1/4	1 1/4	300	360	856	0,092	22,4
KVCE 55-50 M MCE11/P	221	235	170	562	60	762	9	1 1/4	1 1/4	300	360	856	0,092	22,4
KVCE 65-50 M MCE15/P	221	235	170	655	60	855	9	1 1/4	1 1/4	300	360	935	0,101	26,4
KVCE 75-50 M MCE15/P	221	235	170	655	60	855	9	1 1/4	1 1/4	300	360	935	0,101	26,4
KVCE 30-80 M MCE11/P	221	250	170	505	60	762	9	1 1/4	1 1/4	300	360	856	0,092	18,7
KVCE 40-80 M MCE11/P	221	250	170	560	60	762	9	1 1/4	1 1/4	300	360	856	0,092	23
KVCE 45-80 M MCE15/P	221	250	170	634	60	855	9	1 1/4	1 1/4	300	360	935	0,101	23
KVCE 55-80 M MCE15/P	221	250	170	727	60	855	9	1 1/4	1 1/4	300	360	935	0,101	27
KVCE 65-80 M MCE22/P	221	250	170	727	60	880	9	1 1/4	1 1/4	300	360	960	0,104	27
KVCE 35-120 M MCE15/P	221	235	170	505	60	705	9	1 1/4	1 1/4	300	360	785	0,085	23,8
KVCE 45-120 M MCE22/P	221	235	170	635	60	835	9	1 1/4	1 1/4	300	360	915	0,099	29,0
KVCE 60-120 T MCE30/P	221	235	170	635	60	835	9	1 1/4	1 1/4	300	360	915	0,099	27,1
KVCE 70-120 T MCE30/P	221	235	170	730	60	930	9	1 1/4	1 1/4	300	360	1010	0,109	30,8
KVCE 85-120 T MCE30/P	221	235	170	730	60	930	9	1 1/4	1 1/4	300	360	1010	0,109	30,8