

40L

MOTOR SUMERGIDO 4" EN BAÑO DE ACEITE



Motor eléctrico sumergible 4" asíncrono bipolar, **rebobinable**, las partes en contacto con el agua de acero inoxidable AISI 304.

La refrigeración y la lubricación de los rodamientos de esfera están garantizadas por un **líquido especial aprobado FDA**.

El estator está alojado dentro de una camisa hermética de acero inoxidable AISI 304L fijada mediante una sujeción de acero al soporte superior del motor.

El cable conector se puede desmontar garantizando operaciones de mantenimiento rápidas y sencillas.

El cable está certificado ACS, WRAS y KTW.

Motor idóneo para su utilización con variador de velocidad (30 Hz-50 Hz).

Condensador INCLUIDO en la versión monofásica.

Protecciones a cargo del usuario.

Conexión NEMA 4"

Clase de aislamiento F.

Grado de protección IP 68.

Velocidad flujo de refrigeración
mínimo 0,3 m/s 35°C

Tolerancia tensión de alimentación
+6% / -10%

Número máximo de arranques 20/hora

Profundidad máxima de trabajo 250 metros

Funcionamiento horizontal 0,5 HP - 10 HP

Versiones especiales bajo pedido

cable con diferente longitud, distintas tensiones de alimentación, protector térmico (hasta 1,5HP, 50Hz)

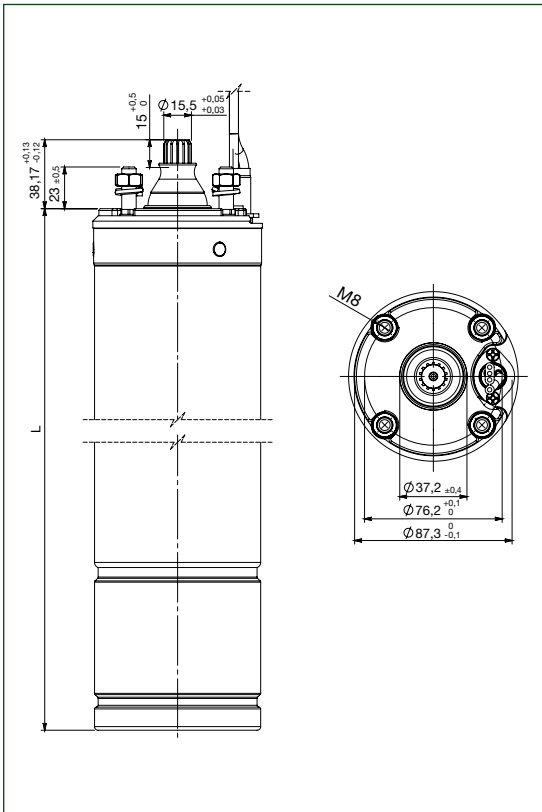


ACCESORIOS
PÁG. 311

MODELO	CÓDIGO	P2 (HP)	P2 (kW)	ALIMENT. 50 Hz (V)	IN (A)	Is/In	Cs/Cn	P1 (W)	N (min ⁻¹)	Cos φ	η %	C (μF)	CABLE	
													Ø mm ²	LC (m)
40L - 0,37 kW - 230 V - M	60177175	0,5	0,37	1x230 V ~	3,5	2,6	0,64	725	2800	0,9	51	16	4x1,5	1,7
40L - 0,55 kW - 230 V - M	60177176	0,75	0,55	1x230 V ~	4,5	2,7	0,6	950	2800	0,92	58	20	4x1,5	1,7
40L - 0,75 kW - 230 V - M	60177177	1	0,75	1x230 V ~	6,3	3,2	0,64	1275	2820	0,88	59	25	4x1,5	1,7
40L - 1,1 kW - 230 V - M	60177178	1,5	1,1	1x230 V ~	8,5	2,9	0,54	1780	2800	0,91	62	35	4x1,5	1,7
40L - 1,5 kW - 230 V - M	60177179	2	1,5	1x230 V ~	10,8	3,2	0,43	2160	2800	0,87	69	40	4x1,5	1,7
40L - 2,2 kW - 230 V - M	60177180	3	2,2	1x230 V ~	14	3,2	0,57	3060	2800	0,87	78	60	4x1,5	1,7
40L - 0,37 kW - 230V - T	60168920	0,5	0,37	3x230 V ~	2,8	3,2	3,5	700	2820	0,63	53	-	4x1,5	1,7
40L - 0,55 kW - 230V - T	60168921	0,75	0,55	3x230 V ~	3,8	3,4	3,9	980	2820	0,64	56	-	4x1,5	1,7
40L - 0,75 kW - 230V - T	60168922	1	0,75	3x230 V ~	4,5	3,8	3,7	1200	2820	0,68	62	-	4x1,5	1,7
40L - 1,1 kW - 230V - T	60168923	1,5	1,1	3x230 V ~	6,2	4,5	4,3	1700	2830	0,68	65	-	4x1,5	1,7
40L - 1,5 kW - 230V - T	60168924	2	1,5	3x230 V ~	7,9	4,4	4,4	2160	2810	0,68	69	-	4x1,5	1,7
40L - 2,2 kW - 230V - T	60168925	3	2,2	3x230 V ~	10,4	5,2	3,3	3050	2810	0,7	72	-	4x1,5	1,7
40L - 3 kW - 230V - T	60168926	4	3	3x230 V ~	13,6	5,7	3,3	4000	2840	0,73	75	-	4x1,5	2,7
40L - 4 kW - 230V - T	60168927	5,5	4	3x230 V ~	17,6	5,4	3,4	5260	2850	0,74	76	-	4x2	2,7
40L - 5,5 kW - 230V - T	60169103	7,5	5,5	3x230 V ~	22,6	5,4	3,4	6900	2850	0,76	80	-	4x2	2,7
40L - 7,5 kW - 230 V - T	60169104	10	7,5	3x230 V ~	29,2	5,0	3	9030	2840	0,77	81	-	4x2	3,5
40L - 0,37 kW - 400V - T	60168928	0,5	0,37	3x400 V ~	1,6	3,3	3,5	700	2820	0,63	53	-	4x1,5	1,7
40L - 0,55 kW - 400V - T	60168929	0,75	0,55	3x400 V ~	2,2	3,4	3,9	980	2820	0,64	56	-	4x1,5	1,7
40L - 0,75 kW - 400V - T	60168930	1	0,75	3x400 V ~	2,6	3,8	3,7	1200	2820	0,68	62	-	4x1,5	1,7
40L - 1,1 kW - 400V - T	60168931	1,5	1,1	3x400 V ~	3,6	4,4	4,3	1700	2830	0,68	65	-	4x1,5	1,7
40L - 1,5 kW - 400V - T	60168932	2	1,5	3x400 V ~	4,6	4,3	4,4	2160	2810	0,68	69	-	4x1,5	1,7
40L - 2,2 kW - 400V - T	60167638	3	2,2	3x400 V ~	6	5,2	3,3	3050	2810	0,7	72	-	4x1,5	1,7
40L - 3 kW - 400V - T	60167644	4	3	3x400 V ~	7,9	5,7	3,3	4000	2840	0,73	75	-	4x1,5	2,7
40L - 4 kW - 400V - T	60167647	5,5	4	3x400 V ~	10,2	5,4	3,4	5260	2850	0,74	76	-	4x1,5	2,7
40L - 5,5 kW - 400V - T	60169101	7,5	5,5	3x400 V ~	13,1	5,3	3,4	6900	2850	0,76	80	-	4x1,5	2,7
40L - 7,5 kW - 400V - T	60169102	10	7,5	3x400 V ~	16,9	5	3	9030	2840	0,77	81	-	4x2	3,5

40L

MOTOR SUMERGIDO 4" EN BAÑO DE ACEITE



	P2		L (mm)	PESO Kg	EMPUJE AXIAL (N)
	HP	KW			
MONOFÁSICO	0,5	0,37	284	6,5	2000
	0,75	0,55	304	7,4	2000
	1	0,75	334	8,7	2000
	1,5	1,1	354	9,7	2000
	2	1,5	400	11,7	2000
	3	2,2	478	14,5	3000/4000
TRIFÁSICO	0,5	0,37	284	6,5	2000
	0,75	0,55	284	6,5	2000
	1	0,75	304	7,4	2000
	1,5	1,1	334	8,7	2000
	2	1,5	354	9,7	2000
	3	2,2	458	13,4	3000/4000
	4	3	518	15,9	4000
	5,5	4	588	17,1	4000
	7,5	5,5	658	23,9	5000
	10	7,5	738	27,9	5000

KIT ANTICORROSIÓN

DESCRIPCIÓN	CÓDIGO
 KIT ANTICORROSIÓN MOTORES 4" OL	60151299