

TR6

MOTOR SUMERGIDO 6"



Motor eléctrico 6" sumergido de tipo asíncrono de dos polos, **rebobinable**, construido en la versión estándar con camisa de acero inoxidable AISI 304 y soportes en fundición. La refrigeración y la lubricación del sistema de empuje y de los casquillos están garantizadas por una **mezcla de agua y glicol**.

El rotor está montado sobre un grupo de empuje autocentrante tipo Mitchell capaz de soportar elevadas cargas axiales.

Disponible también motor completamente de acero inoxidable AISI 316 y versión en AISI 904.

Se suministra con 5 m de cable tripolar plano directamente conectado al bobinado y cable de tierra. Disponible tanto modelo con arranque DIRECTO como versión ESTRELLA-TRIÁNGULO.

Cable con certificado ACS y WRAS.

La protección del motor queda a cargo del usuario. Bajo pedido, disponible sonda de temperatura PT100 y PTC.

Versión estándar con bobinado de PVC.



Conexión NEMA 6"

Clase de aislamiento F.

Grado de protección IP 68.

Velocidad flujo de refrigeración 0,5 m/s

Tolerancia tensión de alimentación

+6% / -10%

Número máximo de arranques 15/hora

Profundidad máxima de trabajo 300 metros

Presión máxima de trabajo 60 bar

Funcionamiento horizontal 7,5 HP - 50 HP

Versiones especiales bajo pedido

Versión con bobinado PE2 + PA para aplicaciones con variador de velocidad



ACCESORIOS
PÁG. 311

ARRANQUE DIRECTO

MODELO	ESTÁNDAR		AISI 316		P2 (HP)	P2 kW	ALIMENT. 50 Hz	IN (A)	Is/In	N (min ⁻¹)	CABLE	
	PVC	PE2 + PA	PVC	PE2 + PA							Ø mm ²	LC (m)
	CÓDIGO	CÓDIGO	CÓDIGO	CÓDIGO								
TR607	60144263	60146662	60146624	60146684	7,5	5,5	3x400V~	13,7	3,5	2870	4x6	5
TR610	60144264	60146663	60146625	60146685	10	7,5	3x400V~	18,2	3,6	2860	4x6	5
TR612	60144265	60146664	60146626	60146686	12,5	9,2	3x400V~	21,7	3,5	2850	4x6	5
TR615	60144266	60146665	60146627	60146687	15	11	3x400V~	26,2	3,7	2860	4x6	5
TR617	60144267	60146667	60146628	60146688	17,5	13	3x400V~	30,5	3,8	2850	4x6	5
TR620	60144268	60146668	60146629	60146689	20	15	3x400V~	34,8	4,2	2860	4x6	5
TR625	60144269	60146669	60146630	60146690	25	18,5	3x400V~	41,4	4,5	2860	4x6	5
TR630	60144270	60146670	60146631	60146691	30	22	3x400V~	49,0	5,5	2880	4x6	5
TR635	60144271	60146671	60146632	60146692	35	26	3x400V~	58,1	5,7	2880	4x6	5
TR640	60144272	60146672	60146633	60146693	40	30	3x400V~	64,9	5,0	2870	4x10	5
TR650	60144273	60146673	60146634	60146694	50	37	3x400V~	80,5	5,1	2860	4x10	5
TR660	-	60161601	-	60164305	60	45	3x400V~	93,1	5,1	2825	4x10	5

cable incluido

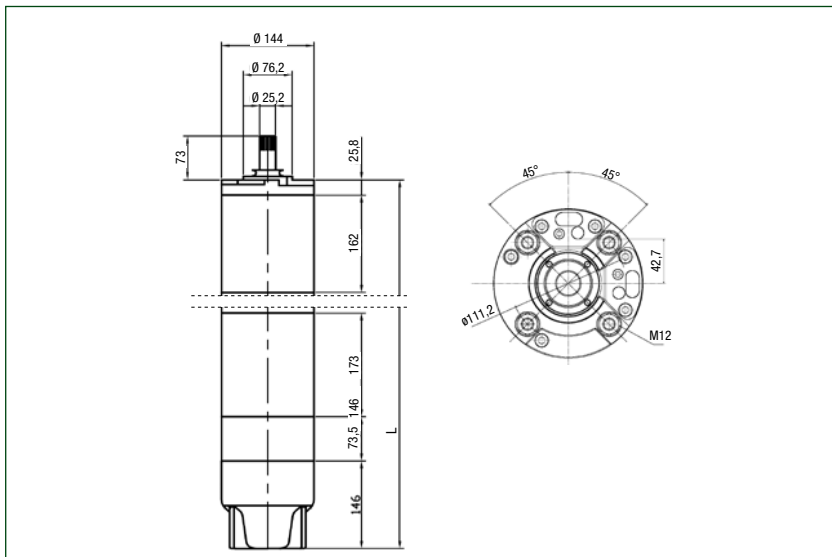
ARRANQUE ESTRELLA TRIÁNGULO

MODELO	ESTÁNDAR		AISI 316		P2 (HP)	P2 kW	ALIMENT. 50 Hz	IN (A)	Is/In	N (min ⁻¹)	CABLE	
	PVC	PE2 + PA	PVC	PE2 + PA							Ø mm ²	LC (m)
	CÓDIGO	CÓDIGO	CÓDIGO	CÓDIGO								
TR615	60144277	-	60146635	-	15	11	3x400V~	26,2	3,7	2860	4x6	5
TR617	60144278	60146676	60146636	60146696	17,5	13	3x400V~	30,5	3,8	2850	4x6	5
TR620	60144279	60146677	60146637	60146697	20	15	3x400V~	34,8	4,2	2860	4x6	5
TR625	60144280	60146678	60146638	60146698	25	18,5	3x400V~	41,4	4,5	2860	4x6	5
TR630	60144281	60146679	60146639	60146699	30	22	3x400V~	49,0	5,5	2880	4x6	5
TR635	60144282	60146681	60146640	60146700	35	26	3x400V~	58,1	5,7	2880	4x6	5
TR640	60144283	60146682	60146641	60146701	40	30	3x400V~	64,9	5,0	2870	4x6	5
TR650	60144284	60146683	60146642	60146702	50	37	3x400V~	80,5	5,1	2860	4x6	5
TR660	-	60164307	-	60164306	60	45	3x400V~	93,1	5,1	2825	4x6	5

2 cables incluidos

TR6

MOTOR SUMERGIDO 6"



P2		L mm	PESO Kg	EMPUJE AXIAL N
HP	kW			
7,5	5,5	807	50	15000
10	7,5	837	53	15000
12,5	9,2	867	55	15000
15	11	897	60	15000
17,5	13	927	65	15000
20	15	997	77	15000
25	18,5	1057	83	27500
30	22	1087	95	27500
35	26	1157	105	27500
40	30	1212	110	27500
50	37	1312	120	27500
60	45	1457	135	27500