

NOVAPOND

BOMBAS SUMERGIBLES



Los modelos NovaPond son bombas sumergibles diseñadas especialmente para la recirculación de agua en estanques de jardín, para crear cascadas y juegos de agua.

Diseñadas para bombear agua limpia que contenga sólidos de diámetro máximo 10 mm.

Posibilidad de funcionamiento continuo.

Diseñadas para instalación horizontal o vertical.

Respetan el medio ambiente.

Materiales anti-corrosión y anti-oxidación.

Motor con protección térmica a prueba de sobrecalentamiento.

Filtro de aspiración regulable que permite el paso de sólidos con un diámetro comprendido entre 5 y 10 mm.

Equipadas con cable de alimentación con enchufe y racor de autosellado.

Rango de funcionamiento

de 1 a 14 m³/h; altura hasta 9.4 metros.
Apta para funcionamiento continuo.

Rango de temperatura del líquido

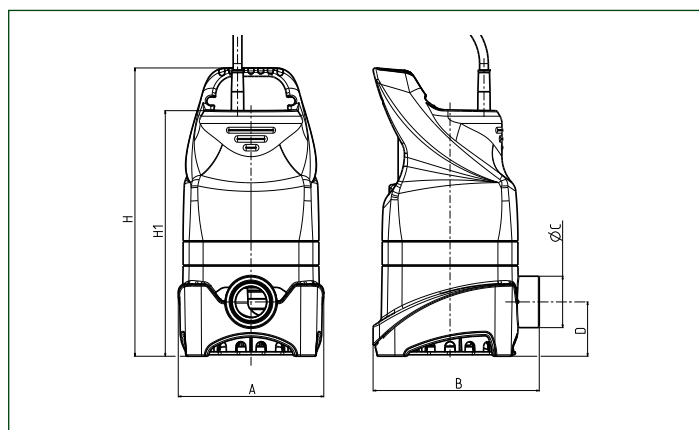
de 0°C a +35°C.

Líquido bombeado

agua limpia sin fibras con partículas de diámetro máximo 10 mm.

Inmersión máxima 7 metros

MODELO	CÓDIGO	DATOS ELÉCTRICOS				DATOS HIDRÁULICOS												
		ALIMENT. 50 HZ	P1 MAX W	P2 NOMINAL		In A	m ³ /h											
				kW	HP		0	1	2	3	4,5	6	7,5	9	10,5	12	14	
NOVAPOND 200 M	60122681	1X230 V~	280	0,2	0,28	1,3	0	16,6	33,3	50	75	100	125	150	175	200	233	
NOVAPOND 550 M	60122684	1X230 V~	750	0,55	0,75	3,3	6,98	6,35	5,55	4,75	3,6	2,2	0,65					
							H (m)	9,4	9,15	8,95	8,58	7,86	6,9	5,9	4,8	3,53	2,1	0,44



MODELO	A	B	ØC	D	H	H1	DNM GAS
NOVAPOND 200 M	150	170	53	56	300	255	1¼"
NOVAPOND 550 M	150	170	53	56	330	285	1¼"

DIMENSIONES EMBALAJE			CABLE	PESO KG	CANT. x PALÉ
L/A	L/B	H			
193	193	375	10 mt.	4,3	48
193	193	375	10 mt.	6,2	48

ACCESORIOS

AP

JUEGOS DE AGUA	DESCRIPCIÓN	CÓDIGO
	TUBO TELESCÓPICO	LP050001
	3 NIVELES	LP050003
	ESPUMA	LP050004
	FLOR	LP050005
	CAMPANA	LP050006