

## FEKA FXV

BOMBAS SUMERGIBLES PARA AGUA RESIDUAL



NOVEDAD



FEKA FXV

Bomba sumergible para el drenaje de aguas residuales procedentes de instalaciones civiles y comerciales. Certificada según la normativa EN 12050-1 que se aplica en plantas elevadoras de aguas residuales que contienen materias fecales para edificios e instalaciones.

Bomba apta tanto para instalación fija con dispositivo de elevación o portátil apoyada directamente en el fondo del depósito. Gracias a la turbina súper Vortex de alto rendimiento con paso libre total, la bomba puede impulsar agua residual con sólidos y fibras largas en suspensión.

Doble cierre mecánico de carburo de silicio en cámara de aceite protegido del líquido bombeado. Eje motor de acero inoxidable AISI 304, prensaestopas sellados con resina, cable de alimentación con conector rápido.

Sus reducidas dimensiones y la impulsión tanto embridada como roscada la hacen ideal para sustituir modelos ya instalados. Diseñada para agilizar el mantenimiento gracias a su construcción que permite un acceso sencillo a sus componentes principales.

Versiones monofásicas con condensador integrado, disponibles con flotador para funcionamiento automático (MA) hasta 1,5 kW. En los motores trifásicos la conexión de la protección térmica corre a cargo del usuario. Sonda térmica en el bobinado del motor. Disponible versión ATEX para su uso en ambientes potencialmente explosivos. (Certificaciones ATEX: II2G Ex db IIB T4 o IEC EX: Ex db IIB T4 Gb).

Caudal máximo 59,7 m³/h

Altura hasta 18,5 m

**Tipo de líquido bombeado** aguas residuales con cuerpos filamentosos, material textil o papel en presencia de residuos de origen doméstico o civil.

**Paso libre**

50 mm o 65 mm en función del modelo

**Temperatura máxima del líquido**

+50°C (+60°C durante breves periodos)

+40°C para la versión ATEX

**Impulsión embridada o roscada**

De 2", DN 50, DN 65

**Tipo turbina** Vortex**Grado de protección** IP 68**Clasificación aislamiento motor** F**Tiempo máximo de funcionamiento en seco**

10 min

**Instalación**

Portátil apoyada sobre el fondo o fija con dispositivo de elevación

**Versiones especiales bajo pedido**

Longitud del cable, tensiones y frecuencias diferentes

**TABLA DE  
SUSTITUCIÓN  
PÁG. 240**
**CUADROS  
PÁG. 260-261**
**ACCESORIOS  
PÁG. 257**

## FEKA FXV 20

MODELO	ESTÁNDAR	EX (ATEX)	PASO LIBRE mm	DATOS ELÉCTRICOS								DATOS HIDRÁULICOS								
	CÓDIGO	CÓDIGO		ALIMENT. 50 Hz	P1 MAX kW	P2 NOM. kW	HP	In A	Is A	CONDEN. µF	Vc	m³/h	0	6	12	18	24	30	36	42
												0	100	200	300	400	500	600	700	
FEKA FXV 20.07 MA	60191210	-	50	1x230V	1,4	0,9	1,2	6,4	29	25	450	11,7	10,9	9,6	7,7	5,4	2,9			
FEKA FXV 20.11 MA	60191229	-	50	1x230V	1,7	1,2	1,6	8	29	25	450	13,1	12,9	11,9	10,1	7,7	4,8			
FEKA FXV 20.15 MA	60194185	-	50	1x230V	2,3	1,7	2,3	10,5	36	40	450	16,2	15,6	14,4	12,6	10,4	7,7	4,7		
FEKA FXV 20.07 MNA	60191208	60194085	50	1x230V	1,4	0,9	1,2	6,4	29	25	450	11,7	10,9	9,6	7,7	5,4	2,9			
FEKA FXV 20.11 MNA	60191227	60194135	50	1x230V	1,7	1,2	1,6	8	29	25	450	13,1	12,9	11,9	10,1	7,7	4,8			
FEKA FXV 20.15 MNA	60194186	60194187	50	1x230V	2,3	1,7	2,3	10,5	36	40	450	16,2	15,6	14,4	12,6	10,4	7,7	4,7		
FEKA FXV 20.07 TNA	60191209	60194086	50	3x400V	1,4	0,9	1,2	2,4	22	-	-	11,7	10,9	9,6	7,7	5,4	2,9			
FEKA FXV 20.11 TNA	60191228	60194136	50	3x400V	1,6	1,2	1,6	2,9	19	-	-	13,1	12,9	11,9	10,1	7,7	4,8			
FEKA FXV 20.15 TNA	60191261	60194189	50	3x400V	2,2	1,7	2,3	4	25	-	-	16,2	15,6	14,4	12,6	10,4	7,7	4,7		
FEKA FXV 20.22 TNA	60191265	60194248	50	3x400V	2,9	2,2	2,9	5	35	-	-	18,5	18,0	17,1	15,9	14,3	12,2	9,7	6,6	

## FEKA FXV 25

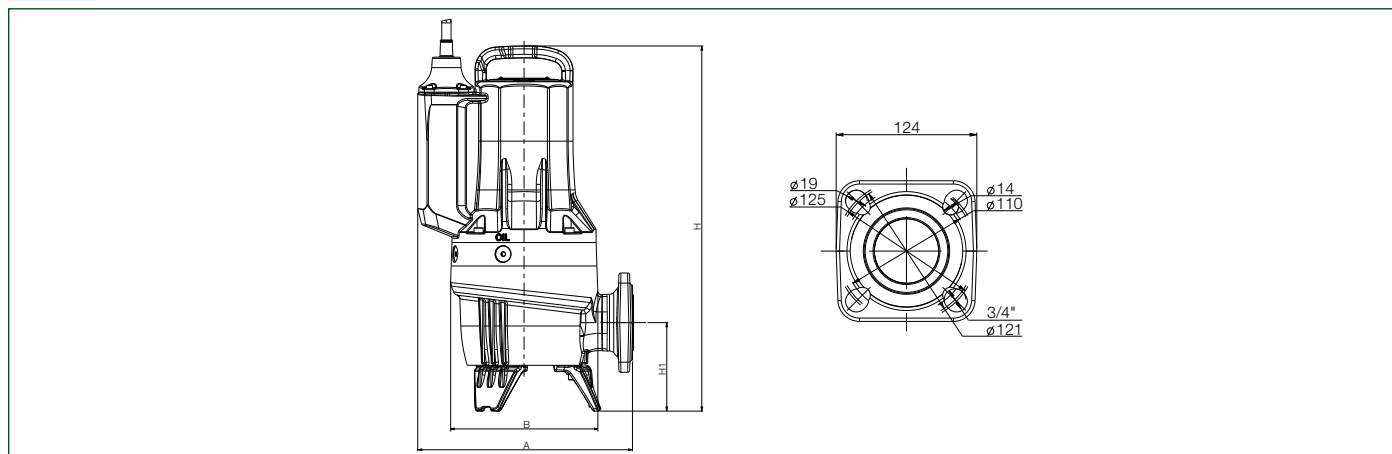
MODELO	ESTÁNDAR	EX (ATEX)	PASO LIBRE mm	DATOS ELÉCTRICOS								DATOS HIDRÁULICOS										
	CÓDIGO	CÓDIGO		ALIMENT. 50 Hz	P1 MAX kW	P2 NOM. kW	HP	In A	Is A	CONDEN. µF	Vc	m³/h	0	6	12	18	24	30	36	42	48	54
												0	100	200	300	400	500	600	700	800	900	
FEKA FXV 25.07 MA	60196348	-	65	1x230V	1,5	1	1,3	6,6	29	25	450	8,8	8,1	7,0	5,7	4,3	3,0	1,8				
FEKA FXV 25.11 MA	60191243	-	65	1x230V	1,7	1,2	1,6	7,6	29	25	450	11,3	10,7	9,6	8,2	6,6	4,9	3,4	2,2			
FEKA FXV 25.15 MA	60195811	-	65	1x230V	2,3	1,7	2,3	10,6	36	40	450	13,7	13,4	12,4	11,0	9,2	7,4	5,5	3,9	2,5		
FEKA FXV 25.07 MNA	60196349	60196350	65	1x230V	1,5	1	1,3	6,6	29	25	450	8,8	8,1	7,0	5,7	4,3	3,0	1,8				
FEKA FXV 25.11 MNA	60191230	60194139	65	1x230V	1,7	1,2	1,6	7,6	29	25	450	11,3	10,7	9,6	8,2	6,6	4,9	3,4	2,2			
FEKA FXV 25.15 MNA	60194201	60194202	65	1x230V	2,3	1,7	2,3	10,6	36	40	450	13,7	13,4	12,4	11,0	9,2	7,4	5,5	3,9	2,5		
FEKA FXV 25.07.4 TNA	60191269	60191270	65	3x400V	1	0,7	0,9	2,2	10	-	-	6,3	6,0	5,5	4,8	3,9	2,9	1,8				
FEKA FXV 25.12.4 TNA	60191271	60191272	65	3x400V	1,7	1,2	1,6	3	15	-	-	9,0	8,7	8,3	7,8	7,1	6,3	5,4	4,3	3,2	1,9	
FEKA FXV 25.07 TNA	60196351	60196352	65	3x400V	1,3	1	1,3	2,3	22	-	-	8,8	8,1	7,0	5,7	4,3	3,0	1,8				
FEKA FXV 25.11 TNA	60191244	60194194	65	3x400V	1,7	1,2	1,6	3	19	-	-	11,3	10,7	9,6	8,2	6,6	4,9	3,4	2,2			
FEKA FXV 25.15 TNA	60191263	60194241	65	3x400V	2,2	1,7	2,3	4	25	-	-	13,7	13,4	12,4	11,0	9,2	7,4	5,5	3,9	2,5		
FEKA FXV 25.22 TNA	60191267	60194255	65	3x400V	2,8	2,2	2,9	4,9	35	-	-	16,5	16,3	15,6	14,5	13,0	11,3	9,4	7,5	5,6	3,8	

# FEKA FXV

BOMBAS SUMERGIBLES PARA AGUA RESIDUAL

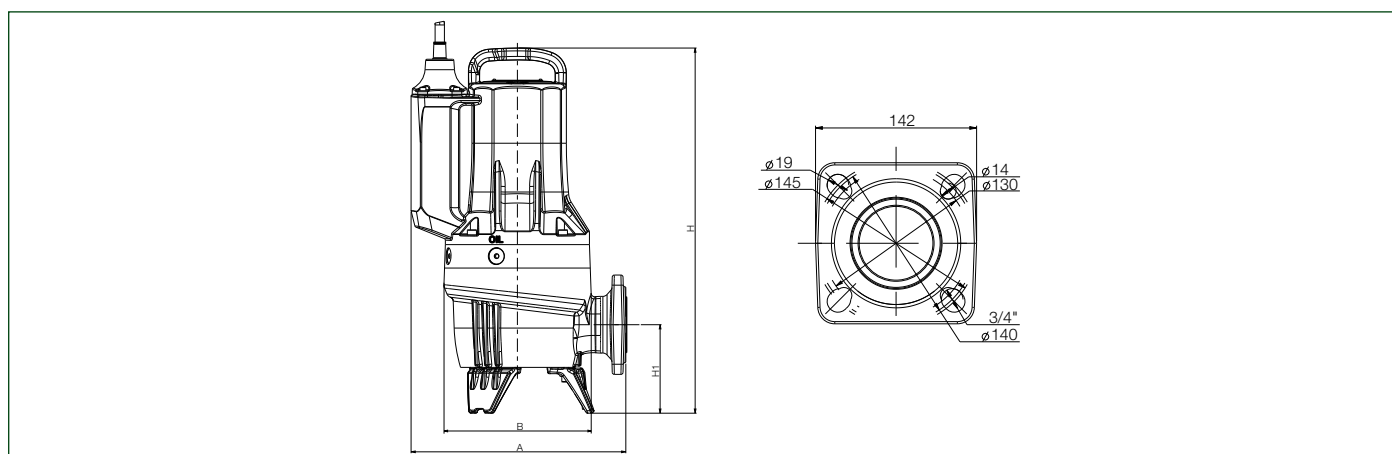


## FXV 20



MODELO	PASO LIBRE	A	B	H		H1	IMPULSIÓN				DIMENSIONES EMBALAJE			PESO Kg	CANTIDAD POR PALÉ
				STD	Ex		GAS	DN1	AGUJEROS	D	L/A	L/B	H		
<b>FEKA FXV 20.07</b>	50	307	211	464	464	104	Rp 2"	50 PN10/6	4	125-110	660	370	400	35	6
<b>FEKA FXV 20.11</b>	50	307	211	464	482	104	Rp 2"	50 PN10/6	4	125-110	660	370	400	35	6
<b>FEKA FXV 20.15 MA</b>	50	307	211	464	-	104	Rp 2"	50 PN10/6	4	125-110	660	370	400	39	6
<b>FEKA FXV 20.15 MNA-TNA</b>	50	307	211	474	492	104	Rp 2"	50 PN10/6	4	125-110	660	370	400	39	6
<b>FEKA FXV 20.22</b>	50	307	211	492	508	104	Rp 2"	50 PN10/6	4	125-110	660	370	400	40	6

## FXV 25



MODELO	PASO LIBRE	A	B	H		H1	IMPULSIÓN				DIMENSIONES EMBALAJE			PESO Kg	CANTIDAD POR PALÉ
				STD	Ex		GAS	DN1	AGUJEROS	D	L/A	L/B	H		
<b>FEKA FXV 25.07</b>	65	307	211	502	519	124	-	65 PN10/6	4	145-130	660	370	400	36	6
<b>FEKA FXV 25.11</b>	65	307	211	502	519	124	-	65 PN10/6	4	145-130	660	370	400	37	6
<b>FEKA FXV 25.15</b>	65	307	211	522	539	127	-	65 PN10/6	4	145-130	660	370	400	43	6
<b>FEKA FXV 25.22</b>	65	307	211	522	539	127	-	65 PN10/6	4	145-130	660	370	400	41	6
<b>FEKA FXV 25.07.4</b>	65	335	253	545	545	132	-	65 PN10/6	4	145-130	660	370	400	45	6
<b>FEKA FXV 25.12.4</b>	65	335	253	545	545	132	-	65 PN10/6	4	145-130	660	370	400	48	6