

# KPS - KPF

## BOMBAS PERIFÉRICAS



KPS

**NOVEDAD**

Bomba centrífuga periférica de pequeño tamaño, capaz de generar grandes alturas de elevación, ideal para aplicaciones domésticas y pequeñas aplicaciones industriales.

Cuerpo de la bomba y soporte del motor de fundición. Tratamiento de cataforesis para los modelos KPF 30/16 y KPF 45/20. **Aspiración lateral para los modelos KP y KPS, frontal para KPF.** Rodete de latón. Cierre mecánico de carbón/cerámica. Motor asíncrono, cerrado y refrigerado por ventilación externa. Protección termoamperimétrica incorporada y condensador permanente en la versión monofásica. Para la protección del motor trifásico se recomienda montar un dispositivo externo de protección del motor de acuerdo con las normas vigentes.



KPF

**Aspiración frontal**
**Rango de funcionamiento**

de 5 a 50 l/min. con alturas de elevación de hasta 84 metros.

**Rango temperatura del líquido**

de 0°C a +35°C para uso doméstico de -10°C a +50°C para otros usos

**Líquido bombeado** limpio, sin sustancias sólidas ni abrasivas, no viscoso, no agresivo, no cristalizado y químicamente neutro.

**Temperatura ambiente máxima** +40°C.

**Presión máxima de trabajo**

10 bar

6 bar - KPS 30/16 - KPF 30/16

**Grado de protección** IP 44.

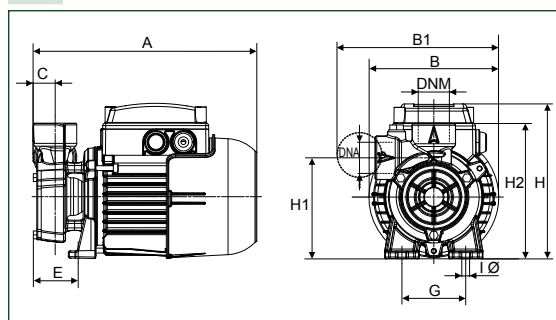
**Clase de aislamiento** F.

**IE3 ≥ 0,75 kW**

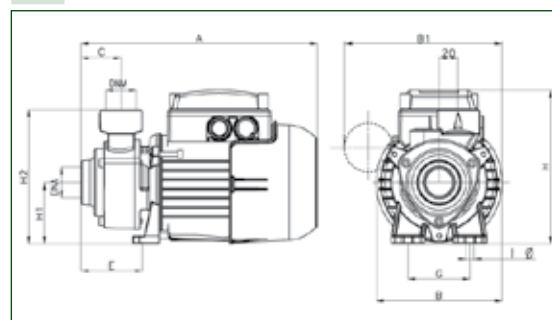
MODELO	CÓDIGO	DATOS ELÉCTRICOS						DATOS HIDRÁULICOS							
		ALIMENTACIÓN 50 Hz	P2 NOMINAL		In A	CONDENSADOR		m³/h l/min	0	0,3	0,6	0,9	1,2	1,8	2,4
			kW	HP		µF	Vc		0	5	10	15	20	30	40
KPF 30/16 M	101110400	1 x 230 V ~	0,37	0,5	2,37	8	450	H (m)	32,5	31	25	22	17,5	10	
KPF 45/20 M	60141934	1 x 230 V ~	1,0	1,34	5,9	25	450		84	76	68	62	56	38	24
KPF 30/16 T	101110410	3 x 230 - 400 V ~	0,37	0,5	1,45-0,82	-	-		32,5	31	25	22	17,5	10	
KPF 45/20 T	60179405	3 x 230 - 400 V ~	1,0	1,34	4-2,3	-	-		84	76	68	62	56	38	24
KPS 30/16 M	101110024	1 x 230 V ~	0,37	0,5	2	8	450		32,5	31	25	22	17,5	10	
KPS 30/16 M-P <sup>1</sup>	101112224	1 x 230 V ~	0,37	0,5	2	8	450		32,5	31	25	22	17,5	10	
KPS 30/16 T	101110014	3 x 230 - 400 V ~	0,37	0,5	1,4-0,8	-	-		32,5	31	25	22	17,5	10	
KPS 38/18 M	60199380	1 x 230 V ~	0,6	0,8	4,2	12,5	450		54	50	46	41	36	27,5	17,5
KPS 38/18 T	60199379	3 x 230 - 400 V ~	0,6	0,8	2,9-1,7	-	-	54	50	46	41	36	27,5	17,5	

<sup>1</sup> KPS-Bomba predisuelta equipada con presostato, manómetro, cable de alimentación con enchufe y racor de 5 vías para la conexión de un vaso de expansión no incluido.

### KPS



### KPF



MODELO	A	B	B1	C	E	F	G	IØ	H	H1	H2	DNA	DNM	DIMENSIONES EMBALAJE			VOL. m³	PESO KG	CANT. x PALÉ
														L/A	L/B	H			
KPS 30/16	228	132	165	22	46	-	65	8	158	103	138	1°G	1°G	259	164	197	0,0084	5,4	120
KPS 30/16 M-P	228	132	165	22	46	-	65	8	158	103	138	1°G	1°G	259	164	197	0,0084	5,4	36
KPF 30/16	247	132	165	42	64	-	65	8	158	63	138	1°G	1°G	262	140	180	0,0066	5,3	110
KPS 38/18	276	136	-	26,5	73	-	65	8	170	115	160	1°G	1°G	271	176	209	0,01	7,5	76
KPF 45/20	315	155	-	55	95	-	112	7	188	78	163	1°G	1°G	325	165	198	0,0106	9	39